

WC douche rimless, suspendu avec siège et abattant 820601 ... 000 1



DONNÉES TECHNIQUES

Article n°	820601 ... 000 1
USGBS / ST	358 043 / (noch offen)
Licence	Qplus, CE, IPX4, EN 13077, SVGW Les normes sur l'eau potable EN 1717
Convient pour	LIS CW2 Système d'installation avec réservoir pour WC douche, article n° 894661
Exécution	WC douche rimless, suspendu avec traitement céramique LCC (uniquement blanc) à chasse directe pour 6 litres, fixation cachée, avec bouton rotatif pour les fonctions de douche
Fonctions	douchette séant, réglable en intensité de faisceau et en position fonction oscillant température réglable avec appli mobile (ios & Android) fonction autonettoyante de la pomme de douche avant et après chaque utilisation buse interchangeable (cachée derrière la bague) programme de détartrage intégré signal lumineux à LED
Pression d'eau & température	jet à 7 niveaux de pression débit ca. 3,5 l/min, jet à 7 niveaux de température
Arrivée d'eau	caché, 3/8" plaque de pression découlement de l'eau 0.1 à 1 MPa (1-10 bar) plage de température de service +5 to +40 °C
Évacuation	DN 90 mm, horizontale
Siège et abattant	Duroplast, amovible, avec abaissement automatique

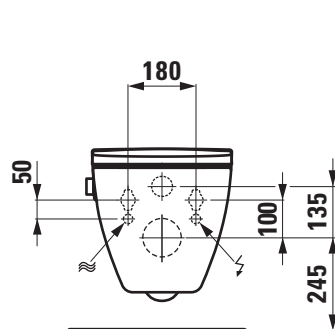
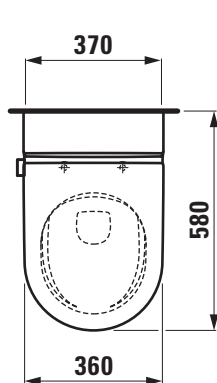
DONNÉES TECHNIQUES

Connexion d'alimentation & consommation d'énergie	caché, tension assignée 220 à 230 V, 50/60 Hz raccordement direct par câble NYM possible connexion externe possible avec acheminement du câble LAUFEN, article n° 895603 (à commander séparément) puissance absorbée en fonctionnement max. 1150 W degré de protection IPX4, classe de protection I
Poids	33,0 kg
Accessoires incl.	bouton rotatif pour la fonction de douche, guide d'utilisation produit anticalcaire pour 1 application gratuitement sur l'enregistrement du produit
Kit de montage incl.	alimentation en eau et raccordement d'évacuation DN 90 mm, jeu de fixations murales M12 avec plaque de montage y compris l'outil de montage, kit d'isolation acoustique (SIA181, DIN 4109), doit être installé, set de raccordement pour WC douche, instructions de montage
Kit de montage excl.	plaque d'adaptation pour WC douche Cleanet Navia, article n° 894690 acheminement du câble externe, article n° 895603 jeu de fixation à tiges de scellement M12

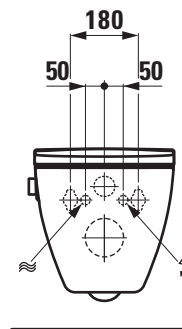
TEXTE POUR SOUMISSION

WC douche rimless, suspendu, à chasse directe Laufen-CLEANET NAVIA en céramique sanitaire, avec traitement céramique LCC (uniquement blanc)
pour alimentation sur secteur (220-230 V, 50-60 Hz), pour réservoir de chasse encastré, contenance 6 litres, y compris siège et abattant amovible, avec abaissement automatique, y compris bouton rotatif pour les fonctions de douche, douchette séant, fonction oscillant, température réglable avec appli mobile (ios & Android), fonction autonettoyante de la pomme de douche, signal lumineux à LED
article n° 820601 ... 000 1, couleurs voir nuancier

DESSINS TECHNIQUES / M 1 : 20



Raccordement avec système d'installation LAUFEN LIS CW2



Raccordement avec les systèmes d'installation se trouvant dans le commerce

