



SANITÄRTECHNIK IM SYSTEM

UNVERBINDLICHE PREISEMPFEHLUNG IN CHF EXKL. MWST,
GÜLTIG AB 1. JANUAR 2021

TECHNIQUE SANITAIRE DANS LE SYSTÈME

PRIX COMMERCIAUX CONSEILLES INDICATIFS
EN CHF HORS-TAXES, VALABLE DES LE 1^{ER} JANVIER 2021

Ausschliessliche Geltung: Die vorliegenden Verkaufsbedingungen gelten für die Verkäufe (Lieferungen usw.) der Keramik Laufen AG (Lieferant). Mit der Bestellung anerkennt der Besteller diese Verkaufsbedingungen.

Abweichende oder zusätzliche Bedingungen, insbesondere auch allgemeine Einkaufsbedingungen des Bestellers, gelten nur, wenn dies schriftlich vereinbart ist.

Masse und Gewichte: Die Masse und Gewichte der Produkte sind Mittelwerte, sie unterliegen kleinen Schwankungen. Geringe Abweichungen in Grösse und Gewicht bleiben deshalb vorbehalten. Fabrikationsbedingte kleinere Mängel sind zulässig, soweit sie das Gesamtbild und bei fachgerechter Verarbeitung die Funktionsfähigkeit des Erzeugnisses nicht beeinträchtigen.

Farben: Bedingt durch verschiedene Fabrikationsserien, können kleinere Farbnuancen auftreten, welche aber zulässig sind. Für farbliche Nichtübereinstimmung mit Produkten anderer Hersteller und Erzeugnissen aus anderen Materialien lehnt die Keramik Laufen AG jede Verantwortung ab.

Katalog- und Prospektangaben: Bei gewissen Montagemassen bleiben Fabrikationstoleranzen vorbehalten. Die aufgeführten Montagebeispiele und Massangaben sind für die Keramik Laufen AG unverbindlich. Ebenso unverbindlich sind Angaben in Prospekten und Unterlagen betreffend dem Sortiment.

Montage: Es sind die allgemeinen Hinweise betreffend Montage und Unterhalt von sanitären Apparaten im technischen Katalog der Keramik Laufen AG zu beachten. Der Kunde ist verantwortlich für die fachgerechte und vorschriftsgemässe Verwendung der Ware. Der Lieferant lehnt jede diesbezügliche Haftung ab.

Lieferungen: Die Ware wird branchenüblich verpackt. Die Transport- und Versicherungsgebühren sind nicht in unseren Preisen enthalten und gehen zu Lasten des Kunden. Vorbehaltlich einer anderen schriftlichen Vereinbarung, erfolgt der Versand der Ware immer auf Rechnung und Gefahr des Kunden. Europaletten müssen umgetauscht werden. Mehrwegpaletten werden verrechnet und nach Retourierung gutgeschrieben.

Der vereinbarte Liefertermin beruht auf den Verhältnissen zur Zeit der Bestellung unter Voraussetzung normaler Materialbezugs- und Herstellungsmöglichkeiten. Bedingt durch den Herstellungsprozess, übernimmt der Lieferant keine Haftung für Verzögerungen in der Warenzustellung und Auslieferung.

Schadenersatzansprüche wegen verspäteter Lieferung werden nicht anerkannt. Abmachungen wegen Konventionalstrafen sind grundsätzlich ausgeschlossen. Für Bruch und abhanden gekommene Ware haftet das Lieferwerk nicht, jedoch für sachgemässe Verpackung und Ladung.

Der Empfänger ist verpflichtet, die Lieferung vor der Abnahme auf Transportschäden zu kontrollieren. Transportschäden sind unverzüglich beim Transportunternehmen zur Prüfung anzumelden, wobei eine Kopie der für solche Fälle vorgesehenen Verhandlungsniederschrift auch an den Lieferanten geleitet werden muss.

Teillieferungen sind zulässig, für zusätzlich entstandene Kosten können keine Ansprüche erhoben werden. Eventuelle Kosten für die Transportversicherung trägt der Käufer, sofern auf seinen Wunsch hin eine Sendung versichert werden soll.

Preise: Alle in unserer Preisliste aufgeführten Preise verstehen sich als unverbindliche Preisempfehlung in Schweizer Franken pro Stück. Mehrwertsteuer, Fracht-, Portokosten sowie Verpackungskosten für Paketsendungen sind nicht enthalten und werden gesondert in Rechnung gestellt.

Der Mindestwert Porto/Verpackung für Paketsendungen PostPac Priority bis 2 kg beträgt ab 01.01.2019 CHF 12.00.

Nicht inbegriffen sind Kleinmengenzuschläge. Diese betragen ab 01.01.2019 bis zu einem Warenwert von CHF 30.00 pro Bestellung CHF 15.00. Für Bestellungen via eShop werden keine Kleinmengenzuschläge erhoben.

Die Keramik Laufen AG behält sich das Recht vor, ihre Tarife im Bedarfsfall anzupassen.

Recyclinggebühr (vRG): In den Preisen für Produkte, welche Leuchtmittel und elektronische Teile enthalten, ist die vorgezogene Recyclinggebühr (vRG) inbegriffen.

Höhere Gewalt: Der Lieferant haftet nicht für die durch Einwirkung höherer Gewalt bedingte Nichterfüllung seiner Vertragsverpflichtungen. Unter „höherer Gewalt“ sind nach Vertragsabschluss bekannt werdende, nicht vorhersehbare, ausserhalb des Machtbereiches des Lieferanten liegende Umstände wie z.B. Natur- oder kriegerische Ereignisse, Streik und Boykott sowie behördliche Verfügungen, die den Lieferanten an der Lieferung hindern oder diese ungebührlich erschweren, zu verstehen.

Gewährleistung: Allfällige Ansprüche aus Gewährleistung beschränken sich auf den Ersatz der gelieferten Ware; vorbehalten bleibt das Recht des Lieferanten, den Mangel zu beheben oder eine Preiserminderung zu gewähren. Darüber hinaus wird jede weitere Haftung aus Gewährleistung (wie z.B. Ansprüche auf Arbeitslohn, Fracht, Schadenersatz, entgangener Gewinn, Verzugszinsen, Konventionalstrafen, Materialschaden oder Auswechslungskosten jeder Art) ausgeschlossen. Bei unsachgemässer oder nicht bestimmungsgemässer Verwendung, Pflege, Verarbeitung oder Installation der Ware sind jegliche Gewährleistungsansprüche ausgeschlossen.

Gewährleistungsansprüche des Bestellers verjähren mit Ablauf von zwei Jahren nach Ablieferung der Ware beim Besteller. Diese zweijährige Verjährungsfrist gilt auch im Falle der Integration der Ware in ein unbewegliches Werk.

Beanstandete Ware ist durch den Besteller bis zur endgültigen Klärung der Gewährleistung sachgemäss und vollständig einzulagern.

Auskünfte: Auskünfte über Verarbeitungs- und Anwendungsmöglichkeiten der Produkte des Lieferanten, die technische Beratung und sonstige Angaben erfolgen durch den Lieferanten nach bestem Wissen, jedoch unverbindlich und unter Ausschluss jeglicher Haftung.

Eigentumsvorbehalt: Der Lieferant behält sich an der gelieferten Ware das Eigentum vor, solange und soweit er aus der Geschäftsverbindung mit dem Besteller noch Zahlungsansprüche an diesen hat.

Anwendbares Recht: Die vorliegenden Verkaufsbedingungen und die Kaufverträge unterstehen dem schweizerischen Recht. Die allfällige Ungültigkeit einzelner Bestimmungen dieser Verkaufsbedingungen berührt die Gültigkeit der übrigen nicht.

Erfüllungsort und Gerichtsstand: Jegliche Streitigkeit aus oder im Zusammenhang mit einem Vertragsverhältnis, das diesen Allgemeinen Verkaufs- und Lieferbedingungen untersteht, ist zwingend den ordentlichen Gerichten von Laufen zu unterbreiten. Diese Allgemeinen Verkaufs- und Lieferbedingungen sowie alle Rechtsverhältnisse zwischen den Parteien untersteht dem materiellen Recht der Schweiz. Das Übereinkommen der Vereinten Nationen vom 11. April 1980 über den internationalen Warenkauf ist nicht anwendbar.

Champ d'application: Les conditions de vente formulées ci-après s'appliquent aux ventes (livraisons, etc.) de Keramik Laufen SA (fournisseur). Par sa commande, le commettant reconnaît ces conditions de vente.

Des dispositions dérogatoires ou additionnelles, en particulier les conditions générales d'achat du commettant, ne sont valables qu'en la forme écrite.

Dimensions et poids: Les dimensions et poids des produits sont soumis à de légères variations et tiennent ainsi lieu de valeurs moyennes. Par conséquent, tous nos produits sont livrés sous réserve de petites divergences de poids et de dimensions. Des défauts mineurs pouvant découler du procédé de fabrication sont tolérés dans la mesure où ils n'influencent en rien l'effet d'ensemble et, à condition de montage adéquat, le fonctionnement correct du produit.

Teintes: La fabrication par séries des articles donne lieu à de légères nuances de teinte qui sont dans la nature du produit et ainsi admissibles. Keramik Laufen SA décline toute responsabilité pour des divergences de teinte par rapport aux modèles d'autres fabricants ou des produits réalisés en d'autres matériaux.

Spécifications techniques: Certaines cotes de montage inscrites dans nos catalogues et prospectus sont soumises aux tolérances de fabrication. Les exemples de montage et cotes mentionnés ne peuvent engager l'obligation de Keramik Laufen SA. Il en va de même pour les informations relatives à l'assortiment.

Montage: Les avis généraux concernant le montage et l'entretien des appareils sanitaires spécifiés dans le catalogue technique de Keramik Laufen SA doivent être strictement respectés. Il incombe au client d'utiliser la marchandise d'une manière correcte et conforme aux prescriptions. Le fournisseur décline toute responsabilité à cet égard.

Livraisons: La marchandise est emballée conformément aux usages de la branche. Les frais de transport et d'assurance ne sont pas compris dans nos prix et à la charge du client. Sous réserve de tout autre accord écrit, l'envoi des marchandises se fait toujours sur facturation et au risque du client. Les palettes Euro doivent être échangées. Les palettes réutilisables seront facturées et créditées après retour.

Le délai de livraison convenu se fonde sur la situation au moment de la commande, sous réserve de conditions normales de fabrication et d'approvisionnement en matériaux bruts. Compte tenu du procédé de fabrication spécifique, le fournisseur n'assume aucune responsabilité en cas de retards dans l'expédition ou la livraison de la marchandise. Des demandes de dommages-intérêts pour cause de livraison retardée ne sont pas reconnues. Tout accord relatif à une clause pénale (amende conventionnelle) est exclu par principe.

Toute autre responsabilité est exclue (notamment prétentions de toute nature relatives à des salaires, à des frais de transport, à des dommages-intérêts, à la perte de bénéfice, aux intérêts moratoires, aux peines conventionnelles, aux dommages matériels et aux frais de changement notamment).

En cas de mise en œuvre inadéquate des produits, aucune prestation de garantie ne peut être accordée. Celle-ci est restreinte à un an à compter de la livraison départ stock du commerce de gros respectivement à deux ans au maximum à compter de la livraison départ stock du fabricant. Pour des défauts cachés, le délai de garantie s'étend à cinq ans mais se limite également au remplacement de la marchandise contestée.

La marchandise faisant l'objet d'une contestation doit être stockée intégralement et de manière appropriée jusqu'à l'examen définitif de la demande en garantie.

En cas de contestation justifiée, le fournisseur est obligé de remplacer la marchandise contestée. Le cas échéant, il peut également accorder une réduction de prix.

Prix: Tous les prix indiqués dans notre liste de prix sont des prix indicatifs, par pièce et en CHF. La TVA, les frais de transport, de port ainsi que l'emballage pour les colis ne sont pas inclus et seront facturés séparément.

Le tarif minimum frais de port/emballage pour l'envoi de colis PostPac Priority jusqu'à 2 kg s'élève à CHF 12.00 à partir du 1.1.2019.

Les frais supplémentaires en cas de commande d'une valeur inférieure à CHF 30.00 ne sont pas inclus. Ce montant s'élève, depuis le 1.1.2019, à CHF 15.00. Pour les commandes via eShop il n'y aura pas de frais supplémentaires pour les valeurs inférieures. Keramik Laufen SA se réserve le droit d'ajuster ses tarifs, si nécessaire.

Taxe anticipée de recyclage (TAR): La taxe anticipée de recyclage (TAR) est incluse dans les prix des produits contenant des sources lumineuses et des pièces électroniques.

Force majeure: Le fournisseur ne répond pas du non-accomplissement de ses obligations contractuelles par suite d'événements de force majeure. Sont considérées comme «cas de force majeure» des circonstances non prévisibles au moment de la conclusion du contrat et sur lesquelles le fournisseur ne peut prendre aucune influence telle que les catastrophes naturelles, faits de guerre, grèves, boycottages ainsi que les dispositions administratives susceptibles d'empêcher ou de compliquer outre mesure l'exécution de l'ordre.

Garantie: Les éventuels droits résultant de la garantie se limitent au remplacement de la marchandise livrée; le fournisseur se réserve toutefois le droit de corriger tout éventuel défaut ou d'octroyer une réduction de prix. Toute autre responsabilité au titre de la garantie (telle que par exemple des prétentions au titre du salaire, fret, dommages-intérêts, manque à gagner, intérêts de retard, sanctions conventionnelles, dégâts matériels ou coûts de remplacement de toute nature) est exclue. En cas d'usage, d'entretien, de transformation ou d'installation inapproprié ou non conforme de la marchandise, toute prétention à la garantie est exclue.

Les prétentions au titre de la garantie de l'acheteur se prescrivent deux ans après la date de livraison de la marchandise chez l'acheteur. Ce délai de prescription de deux ans vaut également en cas d'installation de la marchandise dans un ouvrage immobilier.

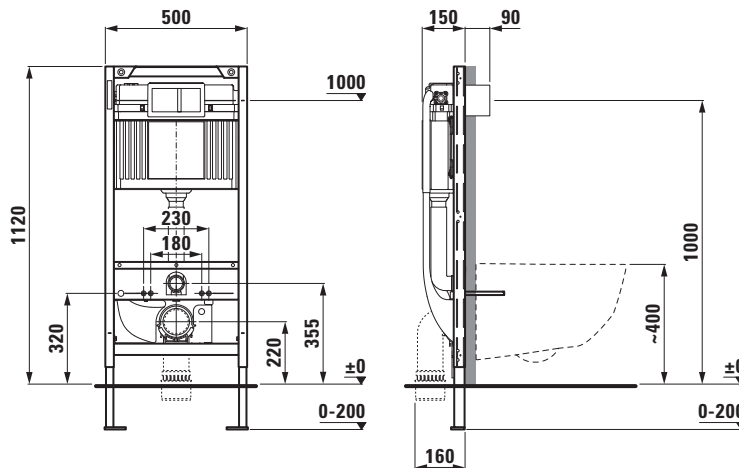
Toute marchandise faisant l'objet d'une réclamation doit être entreposée en intégralité et en bonne et due forme jusqu'à la clarification définitive.

Renseignements: Les renseignements relatifs à la mise en œuvre et aux possibilités d'utilisation des produits du fournisseur, l'assistance technique et tout autre information sont communiqués par le fournisseur au mieux de ses connaissances, mais sans engagement et à l'exclusion de toute responsabilité.

Réserve de propriété: Le fournisseur se réserve la propriété de la marchandise fournie tant qu'il existe des créances non réglées, issues des relations commerciales avec le client.

Droit applicable: Les conditions de vente formulées ci-devant et les contrats d'achat relèvent de la législation helvétique. L'éventuelle nullité de certaines dispositions de ces conditions de vente n'influence en rien la validité des autres.

Lieu d'exécution et for juridique: Tout litige résultant de ou en relation avec un rapport contractuel régi par les présentes conditions générales sera impérativement soumis aux tribunaux ordinaires de Laufen. Les présentes Conditions générales de vente et de livraison ainsi que l'ensemble des rapports juridiques liant les parties sont régis par le droit matériel suisse. La Convention des Nations-Unies du 11 avril 1980 sur les contrats de vente internationale de marchandises n'est pas applicable.



CW11
Installationssystem mit Uni-Spülkasten
für Wand-WC und Dusch-WC
Système d'installation avec réservoir Uni
pour WC suspendu et WC douche

LAUFEN No.
Team / ST

Ausführung /
Exécution

1120 x 500 x 150 mm

H920000 000 000 1
875 175 / 3622 331

268,--

Stahlrahmen für Trockenbau
zur Montage in Metall- oder Holzständerwand oder Vorwandinstallation
hohe universelle Dusch-WC-Kompatibilität
Füße höhenverstellbar
Uni-Spülkasten komplett vormontiert und versiegelt, für Frontbetätigung,
mit Dual-Flush 2-Mengen-Spülsystem, Wasseranschluss oben oder seitlich R 1/2", Messing
Einbautiefe 160 mm
Cadre acier pour construction sèche
pour fixation sur des structures à montants en bois ou métalliques ou pour installation au mur
grande compatibilité universelle avec le WC douche
pieds réglables en hauteur et pivotants
réservoir Uni complètement pré-assemblé et scellé, pour déclenchement frontale,
avec Dual-Flush, chasse à deux touches, raccord d'eau au-dessus ou le côté R 1/2", en laiton
profondeur de montage 160 mm

Bei Verwendung von WC-Keramik mit reduzierter Auflagefläche ist der Einbau des Stahlstreben-Sets im unteren Bauraum erforderlich.
En cas d'installation de WC céramique à surface de contact réduite (hauteur), le jeu de renfort en acier doit être installé dans l'espace de montage inférieur.

inklusive Absperrventil 1/2", Bauschutz-Set mit Deckel, Befestigungs-Set und 2 Gewindestangen M12 zur WC-Befestigung
y compris vanne d'arrêt 1/2", set de protection de montage avec capuchon, jeu de fixation et 2 tiges filetées M12 pour fixation WC,

Ablaufbogen DN 90 (exkl.) / coude d'évacuation DN 90 (excl.)

H976003

Anschluss-Set für WC (exkl.) / Ensemble de raccordement pour WC (excl.)

Spülrohr mit Geruchsabsaugung, Abzweig DN 70 (exkl.) / Tube de chasse avec aspiration des odeurs, DN 70 (excl.)

H975008, H975009

Einwurfschacht für Reinigungstabs (exkl.) / Arbre d'entraînement pour tige de nettoyage (excl.)

H972000

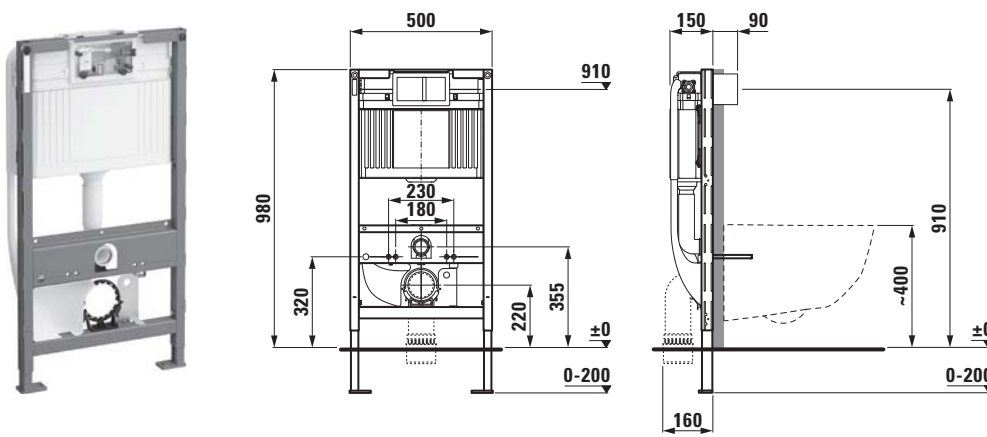
Stahlstreben-Set für Keramik mit reduzierter Auflagefläche (exkl.) / Jeu de renfort en acier pour agrandir la surface d'appui (excl.)

H975007

Befestigungs-Set (exkl.) / Jeux de fixation (excl.)

H975001, H975002, H975003, H975004

Betätigungsplatte (exkl.) / Plaque de déclenchement (excl.)



CWL11 Installationssystem mit Uni-Spülkasten für Wand-WC und Dusch-WC Système d'installation avec réservoir Uni pour WC suspendu et WC douche	LAUFEN No. Team / ST	Ausführung / Exécution
980 x 500 x 150 mm	H927000 000 000 1 875 176 / 3622 332	391,--

Stahlrahmen für Trockenbau
zur Montage in Metall- oder Holzständerwand oder Vorwandinstallation
hohe universelle Dusch-WC-Kompatibilität
FüÙe höhenverstellbar
Uni-Spülkasten komplett vormontiert und versiegelt, für Frontbetätigung und Betätigung von oben,
mit Dual-Flush 2-Mengen-Spülsystem, Wasseranschluss oben oder seitlich R 1/2", Messing
Einbautiefe 160 mm
Cadre acier pour construction sèche
pour fixation sur des structures à montants en bois ou métalliques ou pour installation au mur
grande compatibilité universelle avec le WC douche
pieds réglables en hauteur et pivotants
réservoir Uni complètement pré-assemblé et scellé, pour déclenchement frontale et par le haut,
avec Dual-Flush, chasse à deux touches, raccord d'eau au-dessus ou le côté R 1/2", en laiton
profondeur de montage 160 mm

Bei Verwendung von WC-Keramiken mit reduzierter Auflagefläche ist der Einbau des Stahlstreben-Sets im unteren Bauraum erforderlich.
En cas d'installation de WC céramique à surface de contact réduite (hauteur), le jeu de renfort en acier doit être installé dans l'espace de montage inférieur.

inklusive Absperrventil 1/2", Bauschutz-Set mit Deckel, Befestigungs-Set und 2 Gewindestangen M12 zur WC-Befestigung
y compris vanne d'arrêt 1/2", set de protection de montage avec capuchon, jeu de fixation et 2 tiges filetées M12 pour fixation WC,

Ablaufbogen DN 90 (exkl.) / coude d'évacuation DN 90 (excl.)
H976003

Anschluss-Set für WC (exkl.) / Ensemble de raccordement pour WC (excl.)

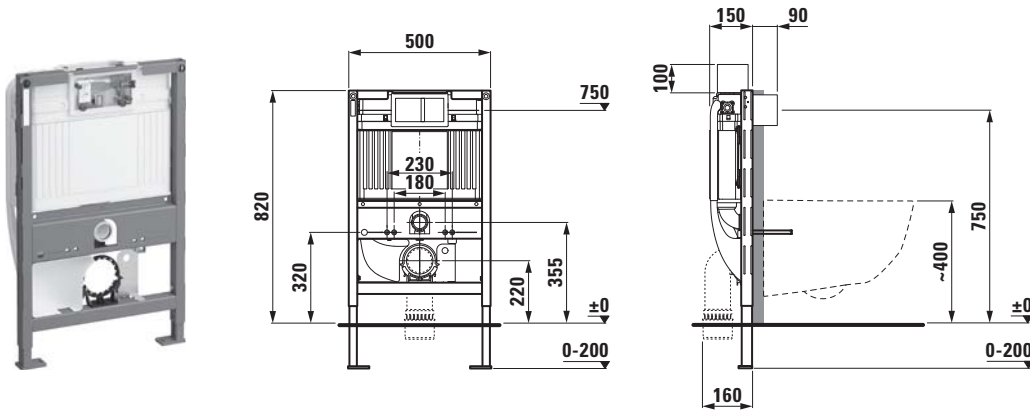
Spülrohr mit Geruchsabsaugung, Abzweig DN 70 (exkl.) / Tube de chasse avec aspiration des odeurs, DN 70 (excl.)
H975008, H975009

Einwurfschacht für Reinigungstabs (exkl.) / Arbre d'entraînement pour tige de nettoyage (excl.)
H972000

Stahlstreben-Set für Keramik mit reduzierter Auflagefläche (exkl.) / Jeu de renfort en acier pour agrandir la surface d'appui (excl.)
H975007

Befestigungs-Set (exkl.) / Jeux de fixation (excl.)
H975001, H975002, H975003, H975004

Betätigungsplatte (exkl.) / Plaque de déclenchement (excl.)



CWL12
Installationssystem mit Uni-Spülkasten für Wand-WC und Dusch-WC
Système d'installation avec réservoir Uni pour WC suspendu et WC douche

LAUFEN No.
Team / ST

Ausführung /
Exécution

820 x 500 x 150 mm

H927001 000 000 1
875 177 / 3622 333

480,--

Stahlrahmen für Trockenbau
zur Montage in Metall- oder Holzständerwand oder Vorwandinstallation
hohe universelle Dusch-WC-Kompatibilität
FüÙe höhenverstellbar
Uni-Spülkasten komplett vormontiert und versiegelt, für Frontbetätigung und Betätigung von oben,
mit Dual-Flush 2-Mengen-Spülssystem, Wasseranschluss oben oder seitlich R 1/2", Messing
Einbautiefe 160 mm
Cadre acier pour construction sèche
pour fixation sur des structures à montants en bois ou métalliques ou pour installation au mur
grande compatibilité universelle avec le WC douche
pieds réglables en hauteur et pivotants
réservoir Uni complètement pré-assemblé et scellé, pour déclenchement frontale et par le haut,
avec Dual-Flush, chasse à deux touches, raccord d'eau au-dessus ou le côté R 1/2", en laiton
profondeur de montage 160 mm

Bei Verwendung von WC-Keramik mit reduzierter Auflagefläche ist der Einbau des Stahlstreben-Sets im unteren Bauraum erforderlich.

En cas d'installation de WC céramique à surface de contact réduite (hauteur), le jeu de renfort en acier doit être installé dans l'espace de montage inférieur.

inklusive Absperrventil 1/2", Bauschutz-Set mit Deckel, Befestigungs-Set und 2 Gewindestangen M12 zur WC-Befestigung
y compris vanne d'arrêt 1/2", set de protection de montage avec capuchon, jeu de fixation et 2 tiges filetées M12 pour fixation WC,

Ablaufbogen DN 90 (exkl.) / coude d'évacuation DN 90 (excl.) **H976003**

Anschluss-Set für WC (exkl.) / Ensemble de raccordement pour WC (excl.)

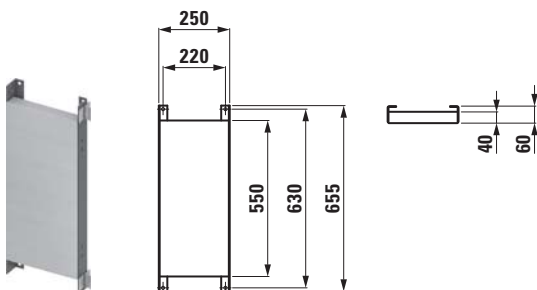
Spülrohr mit Geruchsabsaugung, Abzweig DN 70 (exkl.) / Tube de chasse avec aspiration des odeurs, DN 70 (excl.) **H975008, H975009**

Einwurfschacht für Reinigungstabs (exkl.) / Arbre d'entraînement pour tige de nettoyage (excl.) **H972000**

Stahlstreben-Set für Keramik mit reduzierter Auflagefläche (exkl.) / Jeu de renfort en acier pour agrandir la surface d'appui (excl.) **H975007**

Befestigungs-Set (exkl.) / Jeux de fixation (excl.) **H975001, H975002, H975003, H975004**

Betätigungsplatte (exkl.) / Plaque de déclenchement (excl.)



Befestigungsplatte für Stützgriffe und Haltesysteme
Plaque de fixation pour barres d'appui et systèmes de maintien

LAUFEN No.
Team / ST

Ausführung /
Exécution

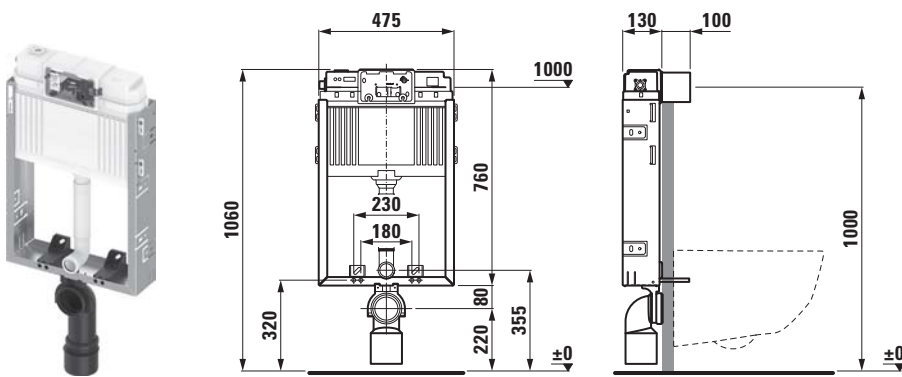
550/655 x 250 x
40/60 mm Montage seitlich / montage latéral

H975000 000 000 1
875 010 / -

79,80

inklusive Befestigungs-Set / y compris cjeu de fixation

passend zu Installationssystem / compatible avec système d'installation CW11 **H920000**, CWL11 **H927000**, CWL12 **H927001**, CW12 **H920090**



NEW

TW11
WC-Modul mit Uni-Spülkasten für Wand-WC
Module de WC avec réservoir Uni pour WC suspendu

LAUFEN No.
Team / ST

Ausführung /
Exécution

780 x 475 x 130 mm

H926000 000 000 1
- / -

221,65

Stahlzargen für Nassbau
für Einbau in eine gemauerte Vorwand vor einer Massivwand
nicht Dusch-WC kompatibel
Uni-Spülkasten komplett vormontiert und versiegelt, für Frontbetätigung und Betätigung von oben,
mit Dual-Flush 2-Mengen-Spülsystem, Wasseranschluss oben oder seitlich R 1/2", Messing
Einbautiefe 130 mm
Einbauhöhe kann individuell an WC-Modell angepasst werden
Cadre acier pour construction solide
pour installation dans un mur de briques devant un mur plein
non compatible avec le WC douche
réservoir Uni complètement pré-assemblé et scellé, pour déclenchement frontale et par le haut,
avec Dual-Flush, chasse à deux touches, raccord d'eau au-dessus ou le côté R 1/2", en laiton
profondeur de montage 130 mm
la hauteur de montage peut être adaptée individuellement au modèle de WC

inklusive Absperrventil 1/2", Bauschutz-Set mit Deckel, Befestigungs-Set und 2 Gewindestangen M12 zur WC-Befestigung
y compris vanne d'arrêt 1/2", set de protection de montage avec capuchon, jeu de fixation et 2 tiges filetées M12 pour fixation WC,

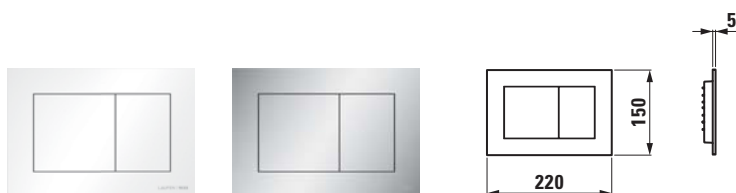
inklusive Ablaufbogen DN 90 mit Übergangsadapter DN90/100 aus PP
y compris coude d'évacuation DN 90 avec manchon de raccordement DN90/100 en PP

inklusive Anschluss-Set aus PP für WC / y compris ensemble de raccordement en PP pour WC

Einwurfschacht für Reinigungstabs (exkl.) / Arbre d'entraînement pour tige de nettoyage (excl.)

H972000

Betätigungsplatte (exkl.) / Plaque de déclenchement (excl.)



AW11 TECEnow
Betätigungsplatte, Kunststoff
Plaque de déclenchement, en plastique

LAUFEN No.
Team / ST

mit / avec Logo
LAUFEN | TECE
000 Weiss / Blanc

300 Weiss anti
bakteriell / Blanc
antibactérien

004 Chrom /
Chromé
007 Chrom matt /
Chromé mat
020 Schwarz / Noir

220 x 150 x 5 mm	Superflach mit Frontbetätigung oder Betätigung von oben für Unterputz-Spülkasten mit Dual-Flush 2-Mengen-Spülsystem Extra plat auch für flächenbündigen Einbau geeignet avec déclenchement frontale ou par le haut pour réservoir à encastrer avec Dual-Flush, chasse à deux touches montage à fleur de paroi en option	H900000 ... 000 1 875 149 / 3347 331	76,60	92,10	103,40
------------------	--	--	-------	-------	--------

inklusive Betätigungsstangen und Befestigungs-Set / y compris tringles d'actionnement et jeu de fixation

Einbaurahmen plus Distanzrahmen sind zur flächenbündigen Montage erforderlich. WC-Einbaurahmen **H971006** und TECEnow Distanzrahmen **H971000** müssen separat bestellt werden.

Pour le montage à fleur de paroi, la combinaison d'un kit d'encastrement et d'un cadre de finition est nécessaire, les deux peuvent être commandés séparément. Le kit d'encastrement WC **H971006** et cadre d'espacement TECEnow **H971000** doit être commandé séparément.

TECEnow
Distanzrahmen / Cadre finition

LAUFEN No.
Team / ST

000 Weiss / Blanc

004 Chrom /
Chromé
007 Chrom matt /
Chromé mat
020 Schwarz / Noir

220 x 150 x 5 mm	für flächenbündige Montage erforderlich und als Distanzrahmen bei sehr geringem Wandaufbau nécessaire pour montage à fleur de paroi et comme plaque de finition en cas d'épaisseur de paroi inférieure	H971000 ... 000 1 875 144 / 3347 345		27,40	41,40
------------------	---	--	--	-------	-------

inklusive Befestigungs-Set / y compris jeu de fixation

passend zu TECEnow Betätigungsplatte / compatible avec plaque de déclenchement TECEnow
AW11 **H900000**



AW12 TECEloop
Betätigungsplatte, Kunststoff
Plaque de déclenchement, en plastique

LAUFEN No.
Team / ST

mit / avec Logo
LAUFEN | TECE
000 Weiss / Blanc

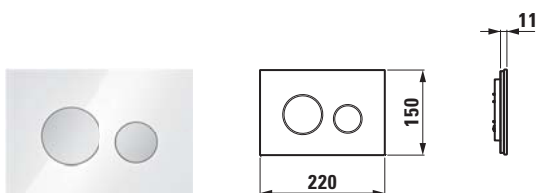
300 Weiss anti
bakteriell / Blanc
antibactérien

004 Chrom /
Chromé
007 Chrom matt /
Chromé mat

193 Weiss, Tasten
chrom / Blanc,
boutons chromé

216 x 145 x 6 mm	Superflach mit Frontbetätigung oder Betätigung von oben für Unterputz-Spülkasten mit Dual-Flush 2-Mengen-Spülsystem Extra-plat avec d'actionnement frontale ou par le haut pour réservoir à encastrer avec Dual-Flush, chasse à deux touches	H900001 ... 000 1 875 150 / 3347 337	77,40	92,90	103,60	103,60
------------------	---	--	-------	-------	--------	--------

inklusive Betätigungsstangen und Befestigungs-Set / y compris tringles d'actionnement et jeu de fixation



AW13 TECEloop

Betätigungsplatte, Glas / Plaque de déclenchement, en verre

LAUFEN No.

Team / ST

000 Weiss, Tasten weiss / Blanc, boutons blanc

181 Grün, Tasten weiss / Vert, boutons blanc

121 Schwarz, Tasten weiss / Noir, boutons blanc

182 Grün, Tasten chrom matt / Vert, boutons chromé mat

183 Grün, Tasten chrom / Vert, boutons chromé

192 Weiss, Tasten chrom matt / Blanc, boutons chromé mat

193 Weiss, Tasten chrom / Blanc, boutons chromé

020 Schwarz, Tasten schwarz / Noir, boutons noir

122 Schwarz, Tasten chrom matt / Noir, boutons chromé mat

123 Schwarz, Tasten chrom glänzend / Noir, boutons chromé brillant

125 Schwarz, Tasten gold / Noir, boutons or

220 x 150 x 11 mm

mit Frontbetätigung oder Betätigung von oben für Unterputz-Spülkasten mit Dual-Flush 2-Mengen-Spülsystem auch für flächenbündigen Einbau geeignet avec d'actionnement frontale ou par le haut pour réservoir à encastrer avec Dual-Flush, chasse à deux touches montage à fleur de paroi en option

H900002 ... 000 1

875 136 / -

201,70

209,--

268,60

273,80

523,50

inklusive Betätigungsstangen und Befestigungs-Set / y compris triangles d'actionnement et jeu de fixation

Für den flächenbündigen Einbau ist der WC-Einbaurahmen **H971006** erforderlich und muss separat bestellt werden.

Pour le montage encastré à paroi, le kit d'encastrement WC **H971006** est nécessaire et doit être commandé séparément.



AW17 TECEloop

Betätigungseinheit / Unité d'actionnement

LAUFEN No.

Team / ST

Tasten: / Boutons: 000 Weiss / Blanc

Tasten: / Boutons: 300 Weiss anti bakteriell / Blanc antibactérien

Tasten: / Boutons: 004 Chrom / Chromé Chromé mat / Chromé mat 020 Schwarz / Noir

Tasten: / Boutons: 929 Edelstahl gebürstet / Acier inoxydable brossé

Tasten: / Boutons: 001 Gold / Or

208 x 136 mm

mit Frontbetätigung oder Betätigung von oben für Unterputz-Spülkasten mit Dual-Flush 2-Mengen-Spülsystem mit Glasblende auch für flächenbündigen Einbau geeignet avec d'actionnement frontale pour réservoir à encastrer avec Dual-Flush, chasse à deux touches avec couvercle en verre (montage à fleur de paroi en option)

H970000 ... 000 1

875 137 / 3347 353

72,60

89,30

100,--

121,20

257,10

inklusive Betätigungsstangen und Befestigungs-Set / y compris triangles d'actionnement et jeu de fixation

Blende **H970001, H970002, H970003** muss separat bestellt werden.

Le couvercle **H970001, H970002, H970003** doit être commandé séparément.

Für den flächenbündigen Einbau ist der WC-Einbaurahmen **H971006** erforderlich und muss separat bestellt werden.

Pour le montage encastré à paroi, le kit d'encastrement WC **H971006** est nécessaire et doit être commandé séparément.



TECEloop

Blende für Betätigungseinheit

Couvercle pour unité d'actionnement

LAUFEN No.

Team / ST

000 Weiss / Blanc
020 Schwarz / Noir
180 Mintgrün / Vert menthe

172 Orange / Orange

173 Silbergrau / Gris argenté

174 Blaugrau / Gris bleu

175 Kaffeebraun / brun café

176 Elfenbein / Ivoire

177 Grasgrün / Vert d'herbe

942 Rubinrot / Rouge rubis

144 Spiegel / Miroir

169 Schiefer / Ardoise

220 x 150 x 11 mm

AW17-1
Glasblende (auch für flächenbündigen Einbau geeignet)
Couvercle en verre (montage à fleur de paroi en option)

H970001 ... 000 1

875 138 / 3347 351

241,40

297,80

297,80

AW17-2
Steinblende / Couvercle en pierre

H970002 169 000 1

875 138 / 3347 352

368,90

AW17-3
Glasblende Spiegel / Couvercle en verre miroir

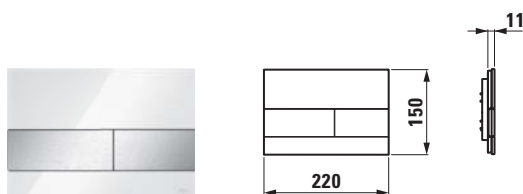
H970003 144 000 1

875 138 / -

297,80

passend zu TECEloop Betätigungseinheit / compatible avec unité d'actionnement TECEloop

AW17 **H970000**



AW14 TECEsquare
Betätigungsplatte, Glas / Plaque de déclenchement, en verre

LAUFEN No.
Team / ST

000 Weiss, Tasten weiss / Blanc, boutons blanc

181 Mintgrün, Tasten weiss / Vert menthe, boutons blanc

020 Schwarz, Tasten schwarz / Noir, boutons noir
123 Schwarz, Tasten chrom glänzend / Noir, boutons chromé brillant
183 Mintgrün, Tasten chrom / Vert menthe, boutons chromé

124 Schwarz, Tasten Edelstahloptik gebürstet / Noir, boutons aspect acier inoxydable brossé
184 Mintgrün, Tasten Edelstahloptik gebürstet / Vert menthe, boutons aspect acier inoxydable brossé
194 Weiss, Tasten Edelstahloptik gebürstet / Blanc, boutons aspect acier inoxydable brossé

125 Schwarz, Tasten gold / Noir, boutons or

220 x 150 x 11 mm mit Frontbetätigung oder Betätigung von oben für Unterputz-Spülkasten mit Dual-Flush 2-Mengen-Spülsystem auch für flächenbündigen Einbau geeignet avec d'actionnement frontale ou par le haut pour réservoir à encastrer avec Dual-Flush, chasse à deux touches montage à fleur de paroi en option

H900003 . . . 000 1
875 140 / 3347 332
3347 334
3347 335

216,30 214,20 280,10 319,80 542,40

inklusive Betätigungsstangen und Befestigungs-Set / y compris tringles d'actionnement et jeu de fixation

Für den flächenbündigen Einbau ist der WC-Einbaurahmen **H971006** erforderlich und muss separat bestellt werden.
Pour le montage encastré à paroi, le kit d'encastrement WC **H971006** est nécessaire et doit être commandé séparément.



AW15 TECEsquare
Betätigungsplatte, Edelstahl
Plaque de déclenchement, acier inoxydable

LAUFEN No.
Team / ST

000 Weiss / Blanc mit / avec Logo LAUFEN | TECE
929 Edelstahl gebürstet mit Antifingerprint / Acier inoxydable brossé avec anti-trace de doigts

757 Weiss matt / Blanc mat

716 Schwarz matt / Noir mat

004 Chrom glänzend / Chromé brillant

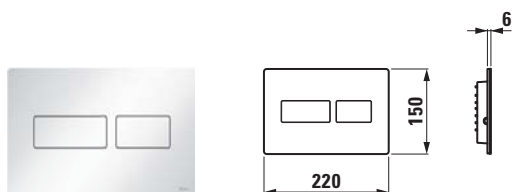
001 Gold Optik glänzend / Aspect or brillant
003 Rotgold glänzend / Or rouge brillant
021 Chrom schwarz poliert / Chromé noir poli
111 Gold Optik gebürstet / Aspect or brossé
113 Rotgold gebürstet / Or rouge brossé
120 Chrom schwarz gebürstet / Chromé noir brossé

220 x 150 x 3 mm Extraflach mit Frontbetätigung oder Betätigung von oben für Unterputz-Spülkasten mit Dual-Flush 2-Mengen-Spülsystem Einbaurahmen integriert Extra-plat avec d'actionnement frontale pour réservoir à encastrer avec Dual-Flush, chasse à deux touches, cadre de montage intégré

H900004 . . . 000 1
875 151 / 3347 333

500,60 505,80 523,50 547,60 700,80

inklusive Betätigungsstangen, Befestigungs-Set und Demontagewerkzeug / y compris tringles d'actionnement, jeu de fixation et outil de démontage



AW16 TECEsolid
Betätigungsplatte, Edelstahl
Plaque de déclenchement, acier inoxydable

LAUFEN No.
Team / ST

928 Edelstahl gebürstet / Acier inoxydable brossé

000 Weiss / Blanc
004 Chrom / Chromé
757 Weiss matt / Blanc mat

929 Edelstahl gebürstet mit Antifingerprint / Acier inoxydable brossé avec anti-trace de doigts

220 x 150 x 6 mm mit Frontbetätigung oder Betätigung von oben für Unterputz-Spülkasten mit Dual-Flush 2-Mengen-Spülsystem Betätigungsplatte verdeckt verschraubbar. avec d'actionnement frontale ou par le haut pour réservoir à encastrer avec Dual-Flush, chasse à deux touches Plaque de déclenchement avec visserie dissimulée.

H900005 . . . 000 1
875 152 / 3347 354
3347 355

156,80 176,60 224,70

inklusive Betätigungsstangen und Befestigungs-Set / y compris tringles d'actionnement et jeu de fixation

passender Distanzrahmen / cadre d'espacement compatible **H971002**

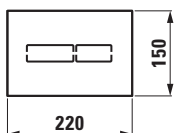
passende Sicherungsschrauben / vis de sécurité compatible **H971001**

Sonderkonfektionierung für eine vollständige Integration der Betätigungsplatten in eine grossformatige Steinplatte ist auf Anfrage möglich.
Pré-assemblage pour une intégration complète des plaques de déclenchement dans une plaque de pierre de grande taille du client est disponible sur demande.



TECEsolid Distanzrahmen / Cadre finition	LAUFEN No. Team / ST	000 Weiss / Blanc 178 Grau / Gris
220 x 150 x 4 mm	H971002 ... 000 1 875 154 / 3347 356	26,20
inklusive Befestigungs-Set / y compris jeu de fixation		
passend zu TECEsolid Betätigungsplatte / compatible avec plaque de déclenchement TECEsolid AW16 H900005		

TECEsolid Sicherungsschrauben / Vis de sécurité	LAUFEN No. Team / ST	Zubehör / Pièces accessoires
verdeckte Verschraubung zur Diebstahlsicherung visserie dissimulée pour protection antivol	H971001 000 000 1 875 153 / 3347 357	13,10
inklusive Montagewerkzeug / y compris outil de montage		
passend zu TECEsolid Betätigungsplatte / compatible avec plaque de déclenchement TECEsolid AW16 H900005		



E-AW11 TECElux Mini Elektronische Betätigungsplatte, Glas Plaque de déclenchement électronique, verre	LAUFEN No. Team / ST	000 Glas weiss / Verre blanc	020 Glas schwarz / Verre noir
220 x 150 x 8 mm ohne Programmier-Fernbedienung sans Télécommande de programmation	H900006 ... 000 1 875 148 / 3347 336	590,40	661,50

mit Frontbetätigung, nicht für Betätigung von oben geeignet, nicht für Bauhöhe 820 mm und 980 mm geeignet.
für Unterputz-Spülkasten mit Dual-Flush 2-Mengen-Spülsystem für Installation mit externem Netzteil
auch für flächenbündigen Einbau geeignet
avec d'actionnement frontale, ne convient pas pour d'actionnement par le haut
pour réservoir à encastrer avec Dual-Flush, chasse à deux touches pour installation avec alimentation externe
montage à fleur de paroi en option

Funktionen:
elektronische Auslösung mit berührungsloser Erkennung
Tasten durch Licht erkennbar
individuelle Zusatzfunktionen programmierbar (nur mit separater Programmier-Fernbedienung möglich)

Fonctions:
déclenchement électronique avec détection sans contact
touches détectables par la lumière
fonctions supplémentaires individuelles programmables (possible uniquement avec une télécommande de programmation séparée)

inklusive Befestigungsmaterial / y compris matériel de fixation

TECElux Mini Trafo **H971003** zur Installation erforderlich und muss separat bestellt werden.
Transformer TECElux Mini **H971003** est nécessaire pour l'installation et doit être commandé séparément.



TECElux Mini Trafo / Transformer	LAUFEN No. Team / ST	000 Weiss / Blanc 178 Grau / Gris
100-230 V, 50-60Hz für TECElux Mini Betätigungsplatte pour plaque de déclenchement TECElux Mini	H971003 ... 000 1 875 194 / 3347 346	118,70

Sonderkonfektionierung für eine vollständige Integration der Betätigungsplatten in eine grossformatige Steinplatte ist auf Anfrage möglich.
Pré-assemblage pour une intégration complète des plaques de déclenchement dans une plaque de pierre de grande taille du client est disponible sur demande.



TECElux Mini
Programmier-Fernbedienung
Télécommande de programmation

LAUFEN No.
Team / ST

Zubehör / Pièces
accessoires

Programmierbare Funktionen der Betätigungsplatte: Erkennungsbereich des Sensors Hygienespülung Aktivierungszeit, Sicherheitsspülung Beleuchtungshelligkeit des Displays Fonctions programmables de la plaque de déclenchement: zone de détection du capteur chasse hygiénique durée de déclenchement fonction de nettoyage luminosité de l'éclairage de des touches	H971004 000 000 1 875 195 / 3347 347	39,90
--	--	-------

passend zu Betätigungsplatte / compatible avec plaque de déclenchement
E-AW11 **H900006**



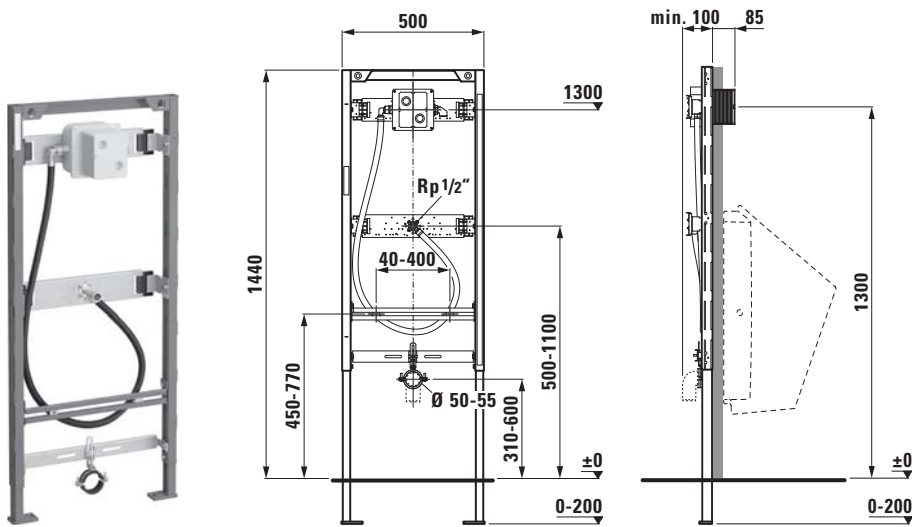
TECElux Mini
Diebstahlsicherung / Dispositif anti-vol

LAUFEN No.
Team / ST

Zubehör / Pièces
accessoires

Verdeckte Verschraubung zur Diebstahlsicherung Raccord à vis dissimulé pour la protection contre le antivol	H971005 000 000 1 875 196 / -	21,40
--	---	-------

passend zu Betätigungsplatte / compatible avec plaque de déclenchement
E-AW11 **H900006**



CU11
Installationssystem für Urinal ohne integrierte Steuerung
Système d'installation pour urinoir sans commande intégrée

LAUFEN No.
Team / ST

Ausführung /
Exécution

1440 x 500 x 100 mm

H940000 000 000 1
875 110 / -

480,-

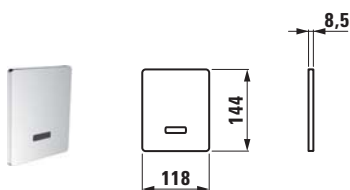
Stahlrahmen für Trockenbau
zur Montage in Metall- oder Holzständerwand oder Vorwandinstallation
Füße höhenverstellbar
Installationselement komplett vormontiert
Einbautiefe min. 100 mm
Cadre acier pour construction sèche
pour fixation sur des structures à montants en bois ou métalliques ou pour installation au mur
pieds réglables en hauteur
élément d'installation complètement pré-assemblé
profondeur de montage minimum 100 mm

inklusive UP-Rohbauset mit Vorabspernung und Bauschutz mit Deckel, 2 Gewindebolzen M8 zur Urinal-Befestigung und Ablaufbogenhalter
y compris set de montage brut avec vanne d'arrêt et protection de montage avec capuchon, 2 tiges filetées M8 pour fixation urinoir et support pour coude d'évacuation

Ablaufbogen (exkl.) / Jeu de raccord (excl.)

Befestigungs-Set (exkl.) / Jeux de fixation (excl.) **H975001, H975002, H975003, H975004**

für Urinale ohne integrierter Steuerung / pour urinoirs sans commande intégrée ALESSI ONE **H840971, H840975**, ANTERO **H840153**, CAPRINO PLUS **H842061**,
CASA **H840141, H840145**, LEMA **H840197**, TAMARO **H840090**, TARO-NOVA **H840000**, VILA **H841141, 841142**



Sanimatic Urinalsteuerung
Fertigmontage-Set mit Infrarot-Steuerung SmartControl-U
Commande d'urinoir Sanimatic
Plaque avec commande infra-rouge électronique SmartControl-U

SANIMATIC No.
Team / ST

100 Chrom /
Chromé

250 x 160 x 10 mm Netzversion 230/6V
mit BLUETOOTH Modul für Bedienung mit Mobile App
"SmartControl" (iOS & Android)
Version pour réseau 230/6V
avec module BLUETOOTH pour utilisation avec appli
mobile "SmartControl" (ios & Android)

WI771612 100 000
814 215 / -

753,-

Batterieversion 6V / Version batterie 6V
ohne BLUETOOTH Modul / sans module BLUETOOTH

WI771613 100 000
814 216 / -

753,-

inklusive Montagerrahmen, Befestigungsmaterial und Stecker IP64 / y compris cadre de montage, matériel de fixation et le connecteur IP64

Einlaufgarnitur 1/2" / Garniture d'entrée 1/2"

LAUFEN No.
Team / ST

Zubehör / Pièces
accessoires

für Urinale ohne integrierter Steuerung
pour urinoirs sans commande intégrée

H991008 000 000 1
036 713 / -

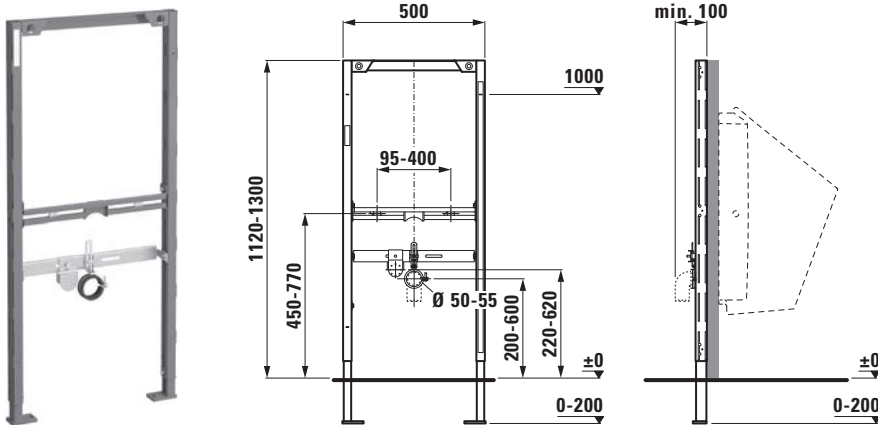
39,80

für Urinal / pour urinoir
Tamaro H840090, Taro Nova H840000

H899005 000 000 1
- / -

81,-

Installationssystem ist kompatibel mit dem Duofix*-System / Système d'installation est compatible avec le système Duofix*
*Duofix ist eine eingetragene Marke von Dritten. / *Compatible avec Duofix. Duofix est une marque déposée d'un tiers.



CU12
Installationssystem für Urinale mit integrierter Steuerung
und Urinal wasserlos
Système d'installation pour urinoirs avec commande intégrée
et urinoir sans eau

LAUFEN No.
Team / ST

Ausführung /
Exécution

1120-1300 x 500 x 100 mm

H940001 000 000 1
875 111 / -

370,--

Stahlrahmen für Trockenbau
zur Montage in Metall- oder Holzständerwand oder Vorwandinstallation
Füße höhenverstellbar
Installationselement komplett vormontiert
Einbautiefe min. 100 mm
Cadre acier pour construction sèche
pour fixation sur des structures à montants en bois ou métalliques ou pour installation au mur
pieds réglables en hauteur
élément d'installation complètement pré-assemblé
profondeur de montage minimum 100 mm

inklusive 2 Gewindebolzen M8 zur Urinal-Befestigung und Ablaufbogenhalter / y compris 2 tiges filetées M8 pour fixation urinoir et support pour coude d'évacuation

Ablaufbogen (exkl.) / Jeu de raccord (excl.)

Befestigungs-Set (exkl.) / Jeux de fixation (excl.) **H975001, H975002, H975003, H975004**

für Urinale mit integrierter Steuerung / pour urinoirs avec commande intégrée
ANTERO **H840150, H840152, H840155, H840159** (mit BLUETOOTH Modul / avec module BLUETOOTH), CAPRINO PLUS **H842065, H842066**,
LEMA **H840194, H840196, H840199** (mit BLUETOOTH Modul / avec module BLUETOOTH), TAMARO-S90 **H840103, H840104**, TAMARO-VS NEW **H841122, H841123**
für Urinal wasserlos / pour urinoir sans eau
LEMA **H843195**

Handelsüblicher Anschlusswinkel ist bauseits zu beschaffen.
L'angle de connexion disponible dans le commerce doit être acheté sur place.



Zusatztraverse / Barre transversale supplémentaire

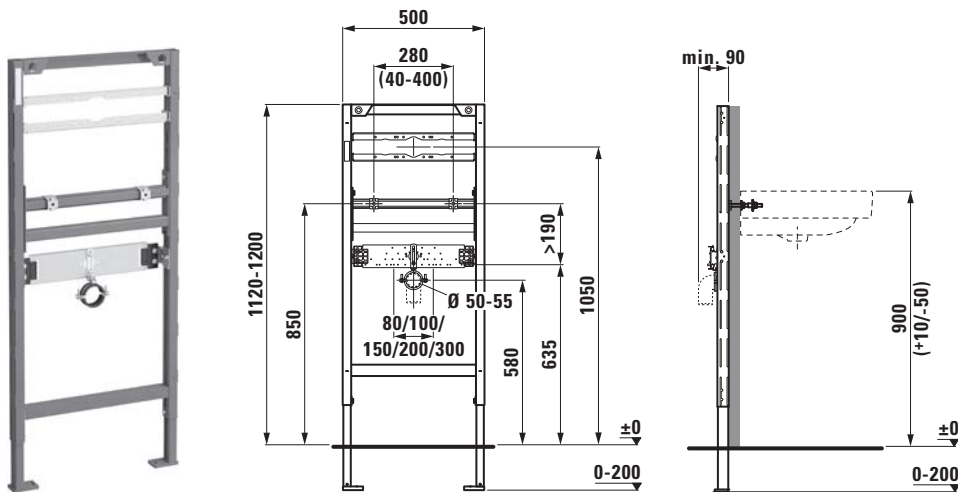
LAUFEN No.
Team / ST

Zubehör / Pièces
accessoires

für Urinal / pour urinoir
TAMARO-S90 **H840103, H840104**

H976001 000 000 1
875 112 / -

39,50



CWB11

**Installationssystem für Waschtische
Système d'installation pour lavabos**

zur Aufnahme von UP-Körper für 1/2/3-Punkt Armaturen von Similor
pour le montage le corps encastré pour mitigeurs à 1/2/3 points de Similor

LAUFEN No.
Team / ST

Ausführung /
Exécution

1120-1200 x 500 x 75 mm

H910000 000 000 1
875 113 / -

205,-

Stahlrahmen für Trockenbau
zur Montage in Metall- oder Holzständerwand oder Vorwandinstallation
Füße höhenverstellbar
Installationselement komplett vormontiert
Einbautiefe min. 90 mm
Cadre acier pour construction sèche
pour fixation sur des structures à montants en bois ou métalliques ou pour installation au mur
pieds réglables en hauteur
élément d'installation complètement pré-assemblé
profondeur de montage minimum 90 mm

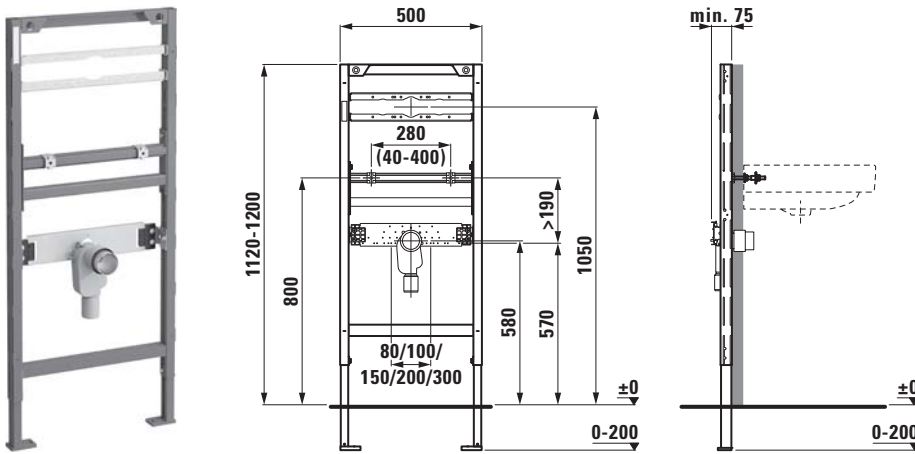
inklusive 2 Gewindebolzen M10 für Keramik und Ablaufbogenhalter
y compris 2 tiges filetées M10 pour céramique et support pour coude d'évacuation

Ablaufbogen (exkl.) / coude d'écoulement (excl.)

Befestigungs-Set (exkl.) / Jeux de fixation (excl.)

H975001, H975002, H975003, H975004

Handelsüblicher Anschlusswinkel ist bauseits zu beschaffen.
L'angle de connexion disponible dans le commerce doit être acheté sur place.



CWB12

Installationssystem für Waschtische mit UP-Siphon

Système d'installation pour lavabos avec siphon encastré

zur Aufnahme von UP-Körper für 1/2/3-Punkt Armaturen von Similor
pour le montage le corps encastré pour mitigeurs à 1/2/3 points de Similor

LAUFEN No.
Team / ST

Ausführung /
Exécution

1120-1200 x 500 x 75 mm

H910001 000 000 1
875 114 / -

295,-

Stahlrahmen für Trockenbau
zur Montage in Metall- oder Holzständerwand oder Vorwandinstallation
für Aufbau von unterfahrbaren Waschtisanlagen
Füße höhenverstellbar
Installationselement komplett vormontiert

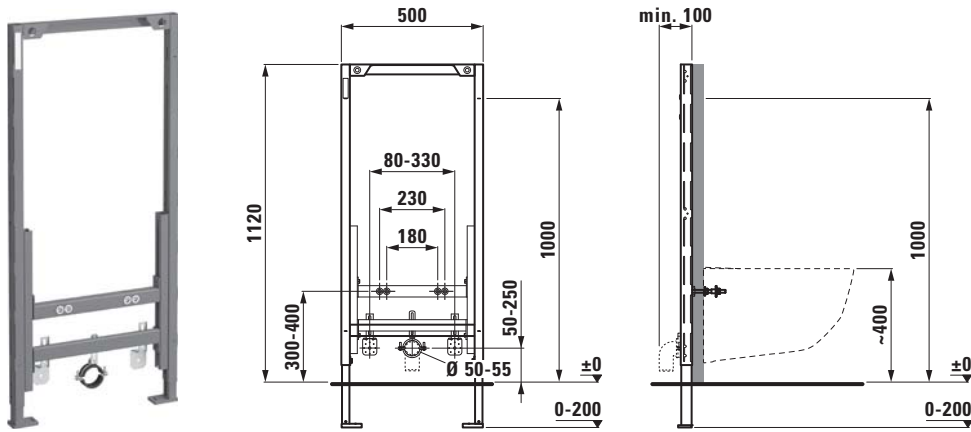
Einbautiefe min. 75 mm
Cadre acier pour construction sèche
pour fixation sur des structures à montants en bois ou métalliques ou pour installation au mur
pour la construction de systèmes de lavabos accessibles en fauteuil roulant
pieds réglables en hauteur
élément d'installation complètement pré-assemblé
profondeur de montage minimum 75 mm

inklusive 2 Gewindebolzen M10 für Keramik und UP-Geruchsverschluss DN 50 mit herausnehmbarem Siphon-Einsatz NW 30
y compris 2 tiges filetées M10 pour céramique et siphon à encastré DN 50 avec insert de siphon amovible NW 30

Anschlussbogen für UP-Siphon (exkl.) / coude d'évacuation pour siphon encastré (excl.) **H976002**

Befestigungs-Set (exkl.) / Jeux de fixation (excl.)
H975001, H975002, H975003, H975004

Handelsüblicher Anschlusswinkel ist bauseits zu beschaffen.
L'angle de connexion disponible dans le commerce doit être acheté sur place.



CB11
Installationssystem für Wandbidets
Système d'installation pour bidets suspendu

LAUFEN No.
Team / ST

Ausführung /
Exécution

1120 x 500 x 56 mm

H913000 000 000 1
875 117 / -

295,-

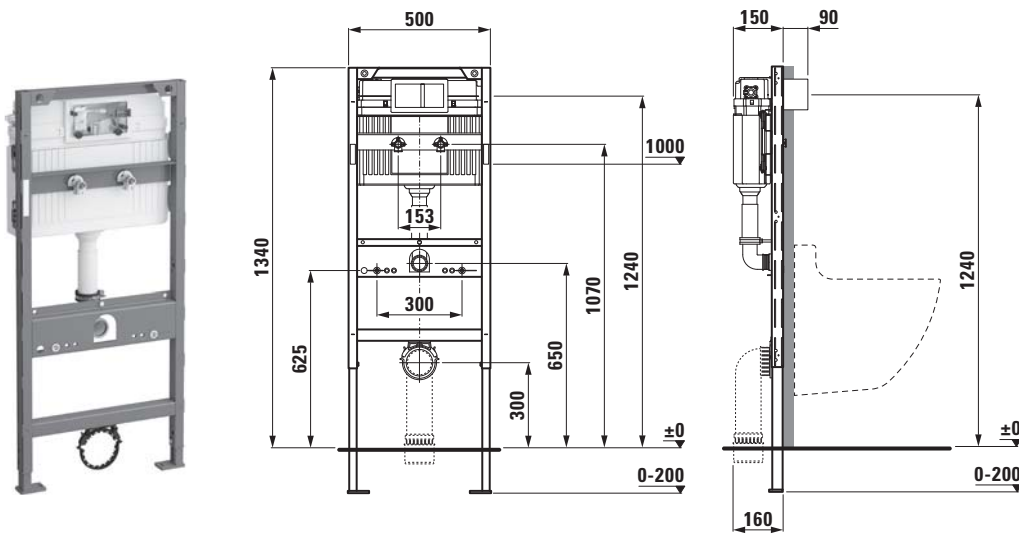
Stahlrahmen für Trockenbau
zur Montage in Metall- oder Holzständerwand oder Vorwandinstallation
Füße höhenverstellbar
Installationselement komplett vormontiert
Einbautiefe min. 100 mm
Cadre acier pour construction sèche
pour fixation sur des structures à montants en bois ou métalliques ou pour installation au mur
pieds réglables en hauteur
élément d'installation complètement pré-assemblé
profondeur de montage minimum 100 mm

inklusive 2 Gewindebolzen M12 zur Bidet-Befestigung und Ablaufbogenhalter
y compris 2 tiges filetées M12 pour fixation bidet et support pour coude d'évacuation

Eckventile und Ablaufbogen DN 50 (exkl.) / Vanne d'équerre et jeu de raccord DN 50 (excl.)

Befestigungs-Set (exkl.) / Jeux de fixation (excl.)
H975001, H975002, H975003, H975004

Handelsüblicher Anschlusswinkel ist bauseits zu beschaffen.
L'angle de connexion disponible dans le commerce doit être acheté sur place.



CS11
Installationssystem mit Uni-Spülkasten für Wandausguss Bernina
Système d'installation avec réservoir Uni pour vidoir mural Bernina

LAUFEN No.
Team / ST

Ausführung /
Exécution

1340 x 500 x 150 mm

H919000 000 000 1
875 116 / -

495,-

Stahlrahmen für Trockenbau
zur Montage in Metall- oder Holzständerwand oder Vorwandinstallation
Füße höhenverstellbar
Uni-Spülkasten komplett vormontiert und versiegelt, für Frontbetätigung,
Wasseranschluss hinten oder seitlich 1/2" Innengewinde
Einbautiefe 160 mm
Cadre acier pour construction sèche
pour fixation sur des structures à montants en bois ou métalliques ou pour installation au mur
pieds réglables en hauteur
réservoir Uni complètement pré-assemblé et scellé, pour déclenchement frontale,
raccordement d'eau par arrière ou sur le côté, filetage femelle 1/2"
profondeur de montage 160 mm

inklusive 2 Anschlusswinkel 1/2" x 1/2" zur Aufnahme von AP-Armaturen, Bauschutz-Set mit Deckel, Befestigungs-Set und 2 Gewindestangen
M12 zur Wandausgruss-Befestigung
y compris l'angle de connexion 1/2" x 1/2" pour le montage de mitigeur mural, set de protection de montage avec capuchon, jeu de fixation
et 2 tiges filetées M12 pour fixation vidoir mural

Ablaufbogen DN 90 (exkl.) / coude d'évacuation DN 90 (excl.) **H976003**

Anschluss-Set für Wandausguss (exkl.) / Ensemble de raccordement pour vidoir mural (excl.)

Einwurfschacht für Reinigungstabs (exkl.) / Jeu de fixation mural, réglable en profondeur (excl.) **H972000**

Befestigungs-Set (exkl.) / Jeux de fixation (excl.) **H975001, H975002, H975003, H975004**

Betätigungsplatte (exkl.) / Plaque de déclenchement (excl.)



LAUFEN BERNINA
Wandausguss / Vidoir mural

LAUFEN No.
Team / ST

000 Weiss / Blanc

505 x 510 mm mit Randspülung
Wasserzulauf innen, Abgang innen waagrecht
avec aspersion sur le bord
adduction d'eau intérieure, sortie intérieure horizontale

H854211 000 000 1
413 004 / 7421 210

1.349,-

inklusive Klapprost LAUFEN, Metall / y compris grille LAUFEN, en métal H899470

passendes Installationssystem / plaques de déclenchement compatibles **H919000**.

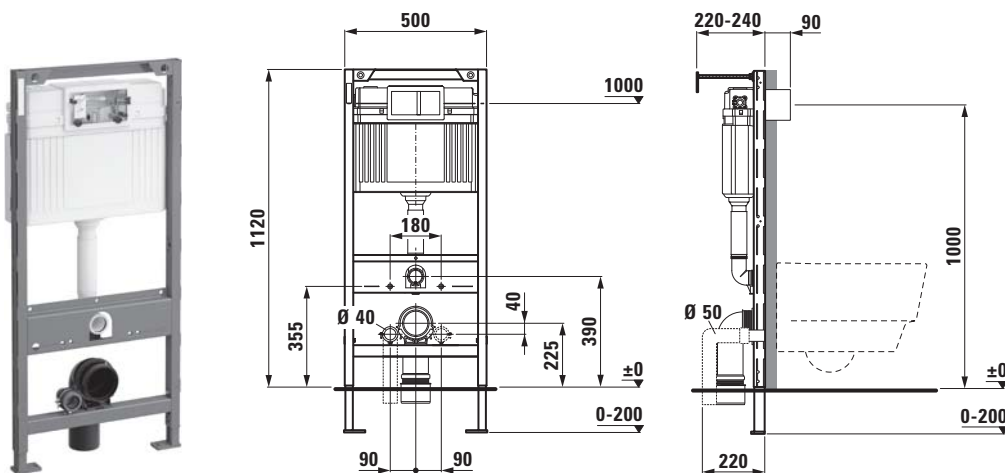
LAUFEN No.
Team / ST

Zubehör / Pièces
accessoires

Anschluss-Manschettengarnitur / Jeu de raccords

H893698 000 000 1

26,-



CW12
Installationssystem freistehend mit Spülkasten für Trenn-WC
Système d'installation indépendante avec réservoir pour WC de séparation

1120 x 500 x 150 mm

LAUFEN No.
Team / ST

Ausführung /
Exécution

H920090 000 000 1
875 121 / -

294,--

Stahlrahmen für Trockenbau zur Montage in Metall- oder Holzständerwand oder Vorwandinstallation
Füße höhenverstellbar
Uni-Spülkasten komplett vormontiert und versiegelt, für Frontbetätigung, mit Dual-Flush 2-Mengen-Spülsystem
Wasseranschluss oben oder seitlich R 1/2", Messing
Einbautiefe 220 mm
Cadre acier pour construction sèche pour fixation sur des structures à montants en bois ou métalliques ou pour installation au mur
pieds réglables en hauteur
réservoir Uni complètement pré-assemblé et scellé, pour plaque de déclenchement frontale, avec Dual-Flush, chasse à deux touches, raccord d'eau au-dessus ou le côté R 1/2", en laiton
profondeur de montage 220 mm

inklusive Absperrventil 1/2", Bauschutz-Set mit Deckel, Befestigungs-Set und 2 Gewindestangen M12 zur WC-Befestigung
y compris vanne d'arrêt 1/2", set de protection de montage avec capuchon, jeu de fixation et 2 tiges filetées M12 pour fixation WC,

inklusive Ablaufbogen DN 90/110 und Urinanschlussrohr DN 40 / y compris jeu de raccord DN 90/110 et tuyau de raccordement d'urine DN 40

Anschluss-Set für WC (exkl.) / Ensemble de raccordement pour WC (excl.)

Betätigungsplatte (exkl.) / Plaque de déclenchement (excl.)

passende Befestigungsplatte für Stützgriffe und Haltesysteme / plaque de fixation pour barres d'appui et systèmes de maintien compatible **H975000**



LAUFEN SAVE!
Trenn-WC rimless, wandhängend / WC de séparation rimless, suspendu

360 x 530 x 385 mm

ohne Spülrand
mit hygienischer Abwasserseparation (zur Installation ist ein CW12 Installationssystem zwingend erforderlich)
mit Geruchsverschluss im Urinsiphon
sans bride
avec séparation hygiénique des eaux usées (pour l'installation, le système d'installation CW12 est obligatoire)
avec couvercle anti-odeur dans le siphon d'urine

LAUFEN No.
Team / ST

000 Weiss / Blanc

H820662 000 000 1
342 166 / -

400,--

inklusive Urinsiphon / y compris siphon d'urine H898669

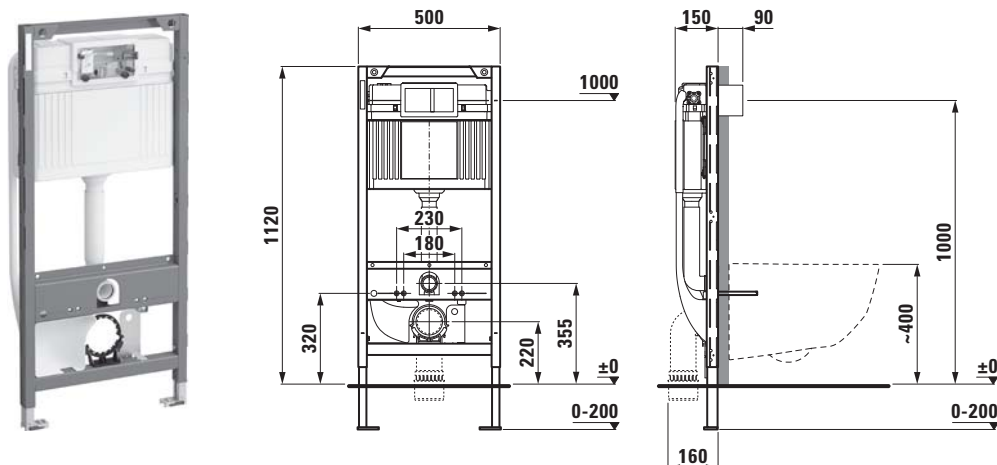
inklusive Wandbefestigungs-Set LAUFEN EasyFit M12 / y compris jeu de fixation mural LAUFEN EasyFit M12 H892827

inklusive Stocksrauben-Befestigungs-Set/Gewindestangen M12 / y compris jeu de fixation à tiges de scellement/tiges filetées M12

passendes Installationssystem / plaques de déclenchement compatibles **H920090** .

passender WC-Sitz LAUFEN PRO siehe separate Preisliste LAUFEN 2021 Seite 162 / siège compatible LAUFEN PRO voir liste de prix LAUFEN 2021 page 162
H896950, H896951, H898965, H898966

INSTALLATIONSSYSTEME FÜR TECEprofil
 SYSTEMES D'INSTALLATION POUR TECEprofil
 für Wand-WC und Dusch-WC / pour WC suspendu et WC douche



NEW

CW13
 Installationssystem für TECEprofil mit Uni-Spülkasten
 für Wand-WC und Dusch-WC
 Système d'installation pour TECEprofil avec réservoir Uni
 pour WC suspendu et WC douche

LAUFEN No.
 Team / ST

Ausführung /
 Exécution

1120 x 500 x 150 mm

H920001 000 000 1
 875 120 / -

268,--

Stahlrahmen für Trockenbau
 zur Montage in Metall- oder Holzständerwand oder TECE Vorwandinstallation
 hohe universelle Dusch-WC-Kompatibilität
 Füße höhenverstellbar
 Uni-Spülkasten komplett vormontiert und versiegelt, für Frontbetätigung,
 mit Dual-Flush 2-Mengen-Spülsystem, Wasseranschluss oben oder seitlich R 1/2", Messing
 Einbautiefe 160 mm
 Cadre acier pour construction sèche
 pour fixation sur des structures à montants en bois ou métalliques ou pour installation au mur
 grande compatibilité universelle avec le WC douche
 pieds réglables en hauteur et pivotants
 réservoir Uni complètement pré-assemblé et scellé, pour déclenchement frontale,
 avec Dual-Flush, chasse à deux touches, raccord d'eau au-dessus ou le côté R 1/2", en laiton
 profondeur de montage 160 mm

Bei Verwendung von WC-Keramiken mit reduzierter Auflagefläche ist der Einbau des Stahlstreben-Sets im unteren Bauraum erforderlich.
 En cas d'installation de WC céramique à surface de contact réduite (hauteur), le jeu de renfort en acier doit être installé dans l'espace de montage inférieur.

inklusive Absperrventil 1/2", Bauschutz-Set mit Deckel, Befestigungs-Set und 2 Gewindestangen M12 zur WC-Befestigung
 y compris vanne d'arrêt 1/2", set de protection de montage avec capuchon, jeu de fixation et 2 tiges filetées M12 pour fixation WC,

Ablaufbogen DN 90 (exkl.) / coude d'évacuation DN 90 (excl.)

H976003

Anschluss-Set für WC (exkl.) / Ensemble de raccordement pour WC (excl.)

Spülrohr mit Geruchsabsaugung, Abzweig DN 70 (exkl.) / Tube de chasse avec aspiration des odeurs, DN 70 (excl.)

H975008, H975009

Einwurfschacht für Reinigungstabs (exkl.) / Arbre d'entraînement pour tige de nettoyage (excl.)

H972000

Stahlstreben-Set für Keramik mit reduzierter Auflagefläche (exkl.) / Jeu de renfort en acier pour agrandir la surface d'appui (excl.)

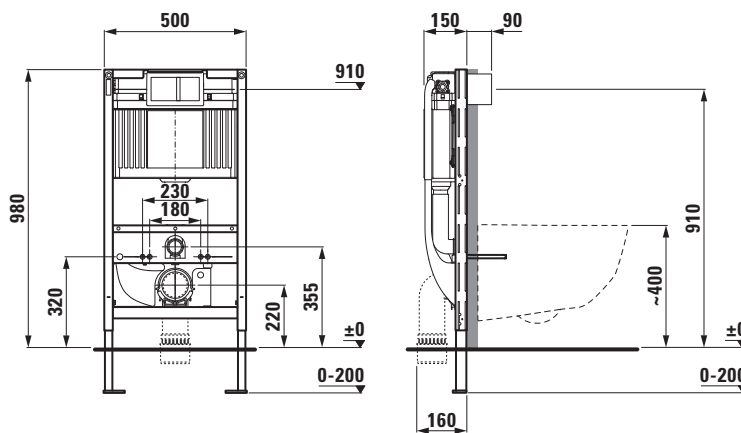
H975007

Befestigungs-Set (exkl.) / Jeux de fixation (excl.)

H975001, H975002, H975003, H975004

Betätigungsplatte (exkl.) / Plaque de déclenchement (excl.)

INSTALLATIONSSYSTEME FÜR TECEprofil
 SYSTEMES D'INSTALLATION POUR TECEprofil
 für Wand-WC und Dusch-WC / pour WC suspendu et WC douche



NEW

CWL13
 Installationssystem für TECEprofil mit Uni-Spülkasten
 für Wand-WC und Dusch-WC
 Système d'installation pour TECEprofil avec réservoir Uni
 pour WC suspendu et WC douche

LAUFEN No.
 Team / ST

Ausführung /
 Exécution

980 x 500 x 150 mm

H927002 000 000 1
 875 122 / -

391,-

Stahlrahmen für Trockenbau
 zur Montage in Metall- oder Holzständerwand oder TECE Vorwandinstallation
 hohe universelle Dusch-WC-Kompatibilität

Füße höhenverstellbar
 Uni-Spülkasten komplett vormontiert und versiegelt, für Frontbetätigung und Betätigung von oben,
 mit Dual-Flush 2-Mengen-Spülsystem, Wasseranschluss oben oder seitlich R 1/2", Messing
 Einbautiefe 160 mm

Cadre acier pour construction sèche
 pour fixation sur des structures à montants en bois ou métalliques ou pour installation au mur
 grande compatibilité universelle avec le WC douche
 pieds réglables en hauteur et pivotants
 réservoir Uni complètement pré-assemblé et scellé, pour déclenchement frontale et par le haut,
 avec Dual-Flush, chasse à deux touches, raccord d'eau au-dessus ou le côté R 1/2", en laiton
 profondeur de montage 160 mm

Bei Verwendung von WC-Keramiken mit reduzierter Auflagefläche ist der Einbau des Stahlstreben-Sets im unteren Bauraum erforderlich.

En cas d'installation de WC céramique à surface de contact réduite (hauteur), le jeu de renfort en acier doit être installé dans l'espace de montage inférieur.

inklusive Absperrventil 1/2", Bauschutz-Set mit Deckel, Befestigungs-Set und 2 Gewindestangen M12 zur WC-Befestigung
 y compris vanne d'arrêt 1/2", set de protection de montage avec capuchon, jeu de fixation et 2 tiges filetées M12 pour fixation WC,

Ablaufbogen DN 90 (exkl.) / coude d'évacuation DN 90 (excl.)

H976003

Anschluss-Set für WC (exkl.) / Ensemble de raccordement pour WC (excl.)

Spülrohr mit Geruchsabsaugung, Abzweig DN 70 (exkl.) / Tube de chasse avec aspiration des odeurs, DN 70 (excl.)

H975008, H975009

Einwurfschacht für Reinigungstabs (exkl.) / Arbre d'entraînement pour tige de nettoyage (excl.)

H972000

Stahlstreben-Set für Keramik mit reduzierter Auflagefläche (exkl.) / Jeu de renfort en acier pour agrandir la surface d'appui (excl.)

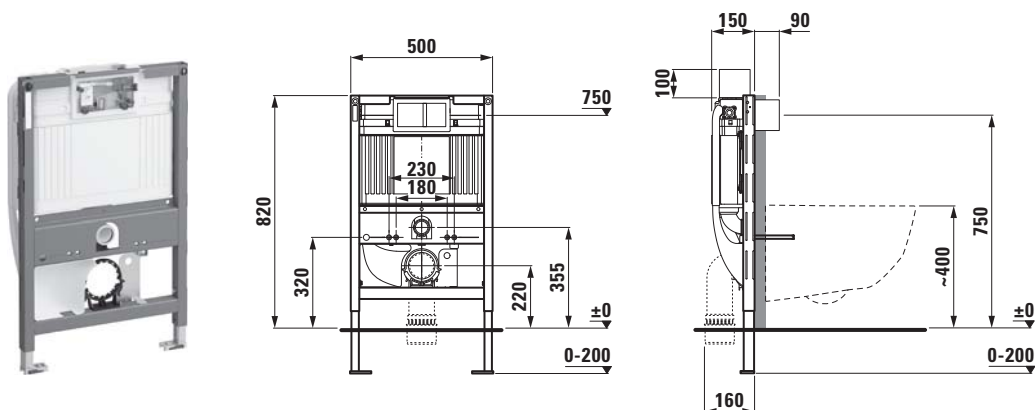
H975007

Befestigungs-Set (exkl.) / Jeux de fixation (excl.)

H975001, H975002, H975003, H975004

Betätigungsplatte (exkl.) / Plaque de déclenchement (excl.)

INSTALLATIONSSYSTEME FÜR TECEprofil
 SYSTEMES D'INSTALLATION POUR TECEprofil
 für Wand-WC und Dusch-WC / pour WC suspendu et WC douche



NEW

CWL14

Installationssystem für TECEprofil mit Uni-Spülkasten
 für Wand-WC und Dusch-WC

Système d'installation pour TECEprofil avec réservoir Uni
 pour WC suspendu et WC douche

LAUFEN No.
 Team / ST

Ausführung /
 Exécution

820 x 500 x 150 mm

H927003 000 000 1
 875 123 / -

403,-

Stahlrahmen für Trockenbau
 zur Montage in Metall- oder Holzständerwand oder TECE Vorwandinstallation
 hohe universelle Dusch-WC-Kompatibilität
 Füße höhenverstellbar

Uni-Spülkasten komplett vormontiert und versiegelt, für Frontbetätigung und Betätigung von oben,
 mit Dual-Flush 2-Mengen-Spülsystem, Wasseranschluss oben oder seitlich R 1/2", Messing
 Einbautiefe 160 mm

Cadre acier pour construction sèche
 pour fixation sur des structures à montants en bois ou métalliques ou pour installation au mur
 grande compatibilité universelle avec le WC douche
 pieds réglables en hauteur et pivotants

réservoir Uni complètement pré-assemblé et scellé, pour déclenchement frontale et par le haut,
 avec Dual-Flush, chasse à deux touches, raccord d'eau au-dessus ou le côté R 1/2", en laiton
 profondeur de montage 160 mm

Bei Verwendung von WC-Keramiken mit reduzierter Auflagefläche ist der Einbau des Stahlstreben-Sets im
 unteren Bauraum erforderlich.

En cas d'installation de WC céramique à surface de contact réduite (hauteur), le jeu de renfort en acier doit
 être installé dans l'espace de montage inférieur.

inklusive Absperrventil 1/2", Bauschutz-Set mit Deckel, Befestigungs-Set und 2 Gewindestangen M12 zur WC-Befestigung
 y compris vanne d'arrêt 1/2", set de protection de montage avec capuchon, jeu de fixation et 2 tiges filetées M12 pour fixation WC,

Ablaufbogen DN 90 (exkl.) / coude d'évacuation DN 90 (excl.)
H976003

Anschluss-Set für WC (exkl.) / Ensemble de raccordement pour WC (excl.)








Spülrohr mit Geruchsabsaugung, Abzweig DN 70 (exkl.) / Tube de chasse avec aspiration des odeurs, DN 70 (excl.)
H975008, H975009








Einwurfschacht für Reinigungstabs (exkl.) / Arbre d'entraînement pour tige de nettoyage (excl.)
H972000

Stahlstreben-Set für Keramik mit reduzierter Auflagefläche (exkl.) / Jeu de renfort en acier pour agrandir la surface d'appui (excl.)
H975007

Befestigungs-Set (exkl.) / Jeux de fixation (excl.)
H975001, H975002, H975003, H975004

Betätigungsplatte (exkl.) / Plaque de déclenchement (excl.)

Zubehörteile für Installationssysteme Pièces accessoires pour systèmes d'installation	LAUFEN No. Team / ST	
Wandbefestigung-Set / Jeu de fixation mural		
	1 Paar, tiefenverstellbar 1 pair, réglable en profondeur	H975001 000 000 1 875 089 / - 25,50
Stockschrauben-Befestigungs-Set / Jeu de fixation à tiges filetées		
	für Massivwände / pour les murs massifs	H975002 000 000 1 875 088 / - 7,60
Befestigung-Set / Jeu de fixation		
	für Leichtbauwände und UA-Profilwände pour les murs légers et des murs de profil d'UC	H975003 000 000 1 875 087 / - 8,40
	für Holzständerwände pour murs à montants en bois	H975004 000 000 1 875 009 / - 8,40
Stahlstreben-Set / Jeu de renfort en acier		
	für Keramiken mit reduzierter Auflagefläche pour agrandir la surface d'appui	H975007 000 000 1 875 109 / - 38,50
Spülrohre mit Geruchsabsaugung / Tube de chasse avec aspiration des odeurs		
Austauschspülrohr zum Anschluss einer Geruchsabsaugung Tube de chasse de rechange pour aspiration des odeurs		
	Abzweig links DN 70 DN 70 gauche	H975008 000 000 1 875 095 / - 64,40
	Abzweig rechts DN 70 DN 70 droite	H975009 000 000 1 875 094 / - 64,40
passend zu WC-Installationssystem / convient pour système d'installation pour WC CW11 H920000 , CWL11 H927000 , CWL12 H927001 passend zu WC-Installationssystem für TECEprofil / convient pour système d'installation pour WC CW13 H920001 , CWL13 H927002 , CWL14 H927003		
Einlaufgarnitur 1/2" / Garniture d'entrée 1/2"		
	für Urinale ohne integrierter Steuerung pour urinoirs sans commande intégrée	H991008 000 000 1 036 713 / - 39,80
	für Urinal / pour urinoir Tamaro H840090, Taro Nova H840000	H899005 000 000 1 - / - 79,-
Ablaufbogen DN 90 / Coude d'évacuation DN 90		
	DN 90/90, 90°, PEHD	H976003 000 000 1 875 118 / - 27,80
passend zu WC-Installationssystem / convient pour système d'installation pour WC CW11 H920000 , CWL11 H927000 , CWL12 H927001 passend zu WC-Installationssystem für TECEprofil / convient pour système d'installation pour WC CW13 H920001 , CWL13 H927002 , CWL14 H927003		
WC-Übergangsstück / Manchon de raccordement de WC		
	DN 90/100, PEHD	H976004 000 000 1 875 119 / - 18,00
passend zu WC-Installationssystem / convient pour système d'installation pour WC CW11 H920000 , CWL11 H927000 , CWL12 H927001 passend zu WC-Installationssystem für TECEprofil / convient pour système d'installation pour WC CW13 H920001 , CWL13 H927002 , CWL14 H927003		

Zubehörteile für Drückerplatten / Pièces accessoires pour plaque de déclenchement		LAUFEN No. Team / ST	
WC-Einbaurahmen / Kit d'encastrement WC			
290 x 220	für flächenbündige Betätigungsmontage, Metall glänzend pour montage à fleur de paroi, métal brillant	H971006 000 000 1 875 146 / 3347 343	173,50
inklusive Befestigungs-Set / y compris jeu de fixation			
passend zu Betätigungsplatte / compatible avec plaque de déclenchement AW11 H900000 , AW13 H900002 , AW14 H900003 , AW17 H970000 & AW17-1 H970001 , E-AW11 H900006			
Verlängerungs-Set / Set de rallonge			
	für Einbaurahmen bei flächenbündiger Montage 4 Verstellbolzen 18-33 mm inklusive Sicherungsscheibe pour kit d'encastrement montage à fleur paroi, 4 vis d'ajustage 18-33 mm et vis de sécurité	H971007 000 000 1 036 730 / -	23,60
WC-Abdeckrahmen / Cadre de recouvrement			
	für WC-Einbaurahmen, Metall chrom glänzend pour kit d'encastrement WC, métal chromé brillant	H971009 004 000 1 875 147 / 3347 342	188,10
	für WC-Einbaurahmen, Metall chrom matt pour kit d'encastrement WC, métal chromé mat	H971009 007 000 1 875 147 / 3347 341	188,10
Verlängerungs-Set / Set de rallonge			
	für WC-Betätigungsplatten zur Verlängerung der Befestigungs- und Betätigungsstangen um max. 120 mm pour plaques de déclenchement pour rallonger la fixation et déclenchement de 120 mm au maximum	H972001 000 000 1 036 720 / -	40,40
Einwurfschacht für Reinigungstabs Arbre d'entraînement pour tige de nettoyage			
	für Einbau von vorne pour montage frontal	H972000 000 000 1 875 172 / -	57,20
Ersatzteile für Installationssysteme Pièces détachées pour systèmes d'installation		LAUFEN No. Team / ST	
Füllventil F10 Universal / Robinet flotteur F10 universelle			
	Universelles Füllventil zum Einbau in alle TECE-Spülkästen sowie in fast alle gängigen Unterputz- / Aufputz-Spülkästen weiterer Hersteller Robinet flotteur universel pour tous réservoirs TECE et presque tous les réservoirs standards à fleur de paroi ou suspendu d'autre fabricants	H990000 000 000 1 036 702 / 3947 331	39,60
Ablaufventil A2 / Vanne de vidange			
	inklusive Ventilsitz, Drosselset und Betätigungshebel y compris siège de vanne, jeu de bagues et levier de rinçage	H990001 000 000 1 036 710 / 3947 330	65,40
Drossel-Set / Jeu de bagues			
	zur Anpassung des Spüldrucks / pour la réglage de débit	H990003 000 000 1 875 057 / 3947 332	24,60
Eckventilschlüssel / Clé à vanne angulaire			
	Ratschenadapter 1/4" und 1/2" Adaptateur à cliquet 1/4" et 1/2"	H990004 000 000 1 036 711 / -	42,80

Keramik Laufen AG
Wahlenstrasse 46
4242 Laufen
T +41 61 765 71 11
forum@laufen.ch
www.laufen-tece.ch

LAUFEN | TECE