

LAUFEN

Für Zuschnitte bei Waschtischplatten 405170

VOR DEM AUSFÜLLEN KOPIEREN! zutreffendes ankreuzen bzw. Masse angeben

Wir bestellen _____ Stück

(Bitte bei unterschiedlichen Zuschnitten für jedes Stück ein eigenes Formular verwenden)

Farbe:

- Weiss 463
- Eiche gekalkt 519
- Eiche anthrazit 548

Ausschnitt:

für Waschtisch Artikel-Nr.

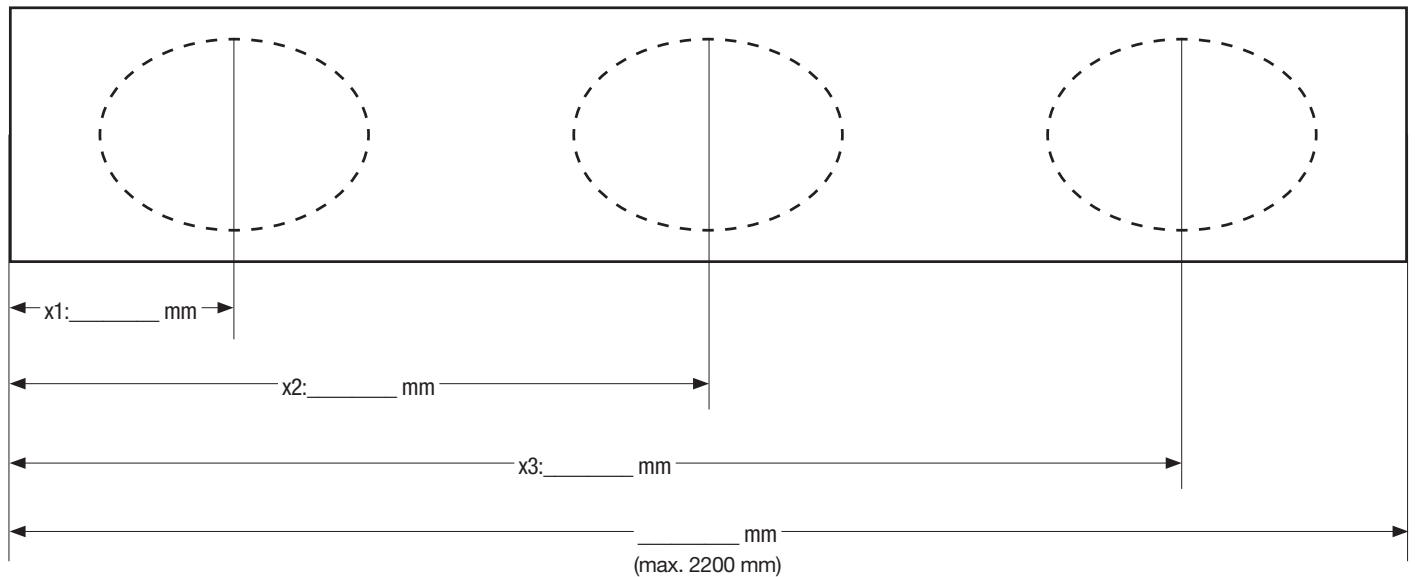
Ausschnitte nur möglich für Waschtische gemäss Case Matrix für Waschtischplatten (siehe Katalog oder technische Datenblätter).

Konsolen:

Für Waschtischplatten ab 1300 mm sind mindestens 3 Konsolen und ab 2100 mm 4-5 Konsolen erforderlich.

- 490123 feuerverzinkt (nicht sichtbarer Bereich)

Anzahl Ausschnitte 405178: Stück



Objekt: _____

Installateur: _____

Grosshändler: _____

Artikel-Nr.: _____ Pos.-Nr.: _____

Datum: _____

Name: _____

Tel. bei Rückfragen: _____

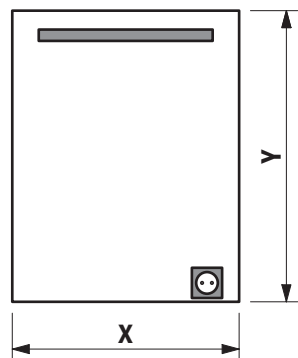
Unterschrift: _____

LAUFEN

Für Spiegel auf Mass 44710.0

VOR DEM AUSFÜLLEN KOPIEREN! zutreffendes ankreuzen bzw. Masse angeben

Bestellformular Kostenanfrage



Case Spiegel IP20

Mindestbreite (X) = 450 mm / Max: 2000 mm (Y max. 1100 mm)
 Mindesthöhe (Y) = 500 mm / Max: 1100 mm (X max. 2000 mm)

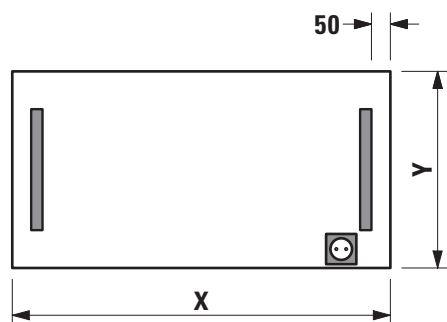
Mass X: mm

Mass Y: mm

mit Heizfolie mit CH Steckdose

mit Sensor

Menge: Stück



Case Spiegel IP20

Mindestbreite (X) = 450 mm / Max: 2000 mm (Y max. 1100 mm)
 Mindesthöhe (Y) = 400 mm / Max: 1100 mm (X max. 2000 mm)

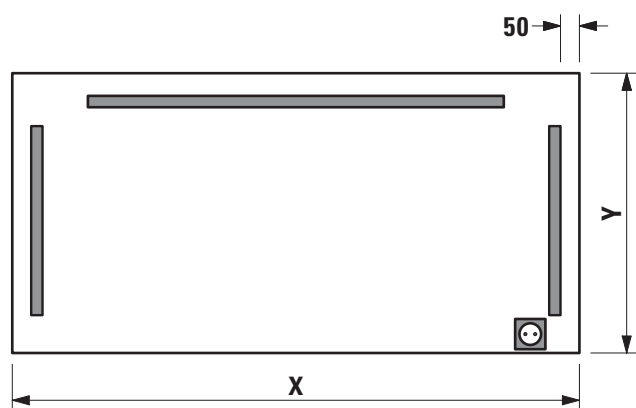
Mass X: mm

Mass Y: mm

mit Heizfolie mit CH Steckdose

mit Sensor

Menge: Stück



Case Spiegel IP20

Mindestbreite (X) = 600 mm / Max: 2000 mm (Y max. 1100 mm)
 Mindesthöhe (Y) = 450 mm / Max: 1100 mm (X max. 2000 mm)

Mass X: mm

Mass Y: mm

mit Heizfolie mit CH Steckdose

mit Sensor

Menge: Stück

Übergrößen und Spezialanfertigungen auf Anfrage.

Objekt: _____

Installateur: _____

Grosshändler: _____

Artikel-Nr.: _____ Pos.-Nr.: _____

Datum: _____

Name: _____

Tel. bei Rückfragen: _____

Unterschrift: _____