

## Bestellformular für Zuschnitte von schneidbaren gallery Waschtischen Formulaire de commande pour coupes de lavabos gallery

Wir bestellen \_\_\_\_\_ Stück Waschtisch Farbe: \_\_\_\_\_ Installateur: \_\_\_\_\_  
 Nous commandons \_\_\_\_\_ lavabo(s) Couleur: \_\_\_\_\_ Installateur: \_\_\_\_\_

Objekt / Objet: \_\_\_\_\_

Grosshändler: \_\_\_\_\_ Bestell-Nr.: \_\_\_\_\_ Pos.-Nr.: \_\_\_\_\_  
 Grossiste: \_\_\_\_\_ N° de commande: \_\_\_\_\_ N° de position: \_\_\_\_\_

Datum: \_\_\_\_\_ Name: \_\_\_\_\_  
 Date: \_\_\_\_\_ Nom: \_\_\_\_\_

Tel. bei Rückfragen: \_\_\_\_\_ Unterschrift: \_\_\_\_\_  
 Tél. pour demande de précisions: \_\_\_\_\_ Signature: \_\_\_\_\_

**Aufpreis für das Schneiden beachten. Tenir compte du surcoût dû à la coupe.**

Waschtische / Art.-Nr. (bitte zutreffendes ankreuzen) Lavabos / N° de référence (veuillez cocher ce qui convient)		Zuschneidemasse in mm Schneidbereich A min. – A max. Cote de coupe en mm zone de coupe A min. – A max.
		<b>A min. – A max.</b>
<input type="checkbox"/>	<b>gallery</b>	
<input type="checkbox"/>	81407.8 810 mm	320 – 495 mm
<input type="checkbox"/>	81407.9 810 mm	320 – 495 mm
<input type="checkbox"/>	81417.6 1020 mm	315 – 495 mm

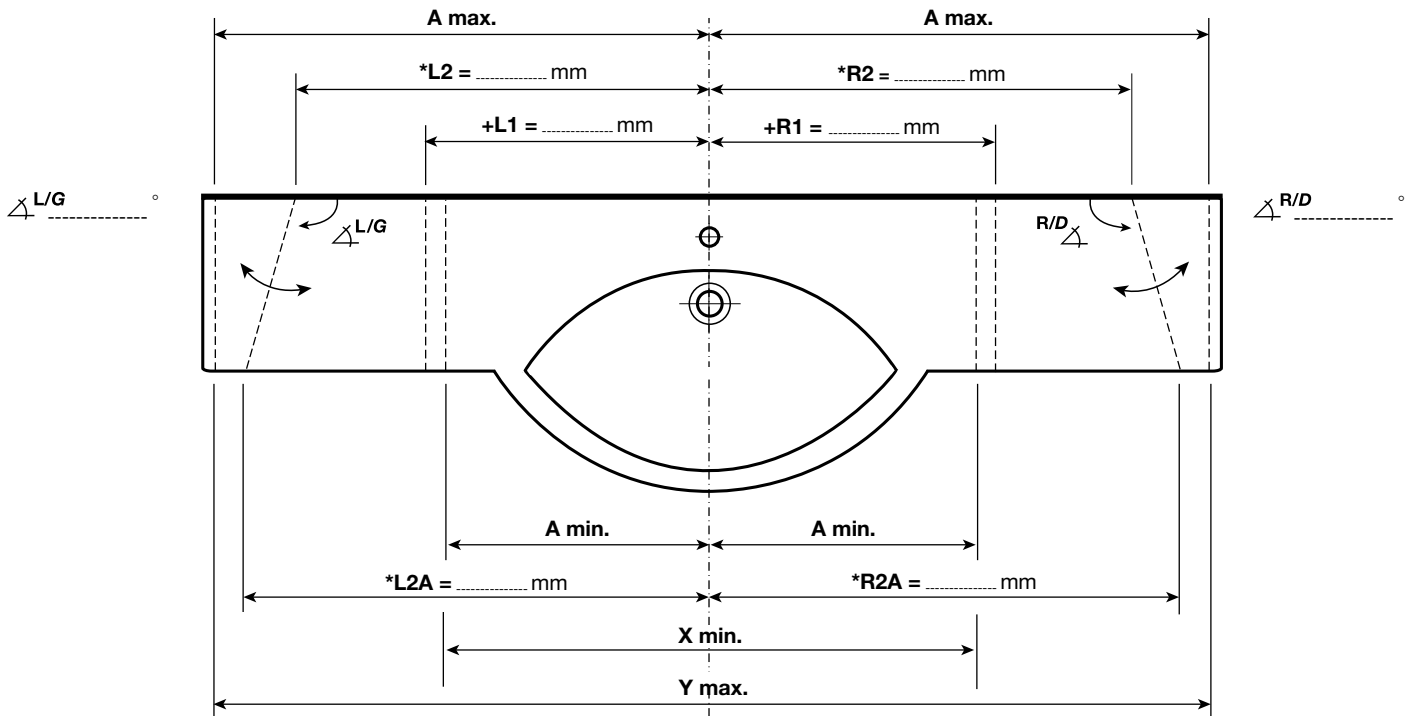
Die ungeschnittenen Waschtischbreiten von allen zuschneidbaren Waschtischen weisen die üblichen keramischen Toleranzen auf. Werden für den Einbau exakte Breiten gewünscht, sind beidseitig Schnitte erforderlich.  
*La largeur avant la coupe de tous les lavabos à couper présente les tolérances habituelles en céramique.  
 Si l'installation exige une largeur exacte (niche, meuble), il est nécessaire de couper les lavabos des deux côtés.*

Für Zuschnitte sind unbedingt präzise Massangaben nötig. Falsch geschnittene Waschtische können nicht wieder verwendet werden. Deshalb können wir für Fehler, die durch falsche Angaben entstanden sind, nicht haften.  
*Pour les coupes, il est impératif d'indiquer les cotes précises. Des lavabos coupés à de mauvaises dimensions ne peuvent être repris. C'est pourquoi nous ne pouvons pas être tenu pour responsables des erreurs dues à de mauvaises indications.*

**Bitte Rückseite beachten.  
Veuillez lire les informations au verso.**

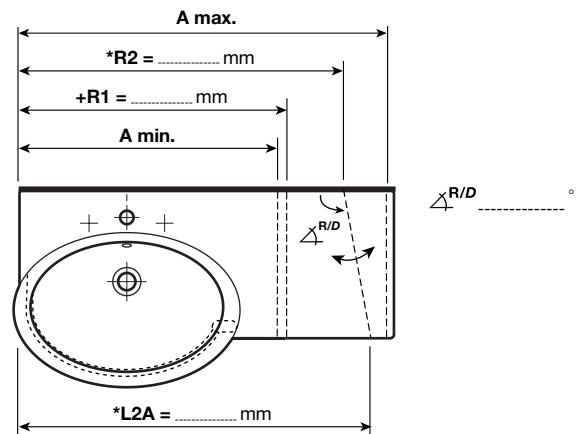
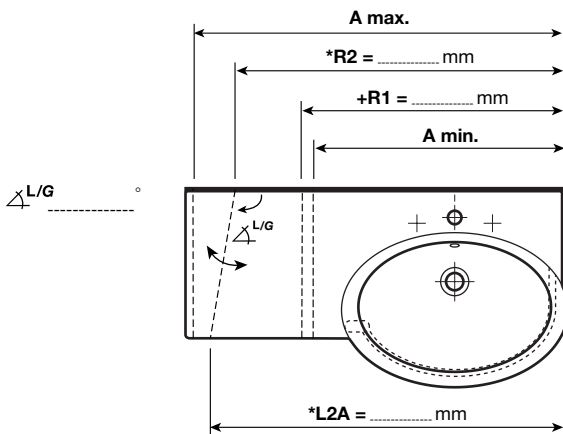
Skizze des Zuschnitts: Masse des Zuschnitts direkt in Skizze eintragen  
 Schéma de la coupe: porter les cotes de la coupe directement sur le schéma

\* Nur wenn Winkelangabe fehlt / Seulement si la valeur de l'angle n'est pas indiquée  
 + Nur für rechtwinklige Schnitte / Seulement pour des coupes à angle droit



gallery 81407.8

gallery 81407.9



links geschnitten/coupe à gauche

rechts geschnitten/coupe à droite

beidseitig geschnitten/coupe des deux côtés