

Bestellformular für Zuschnitte von schneidbaren living city Waschtischen Formulaire de commande pour coupes de lavabos living city

Wir bestellen _____ Stück Waschtisch Farbe: _____ Installateur: _____
 Nous commandons _____ lavabo(s) Couleur: _____ Installateur: _____

Objekt / Objet: _____

Grosshändler: _____ Bestell-Nr.: _____ Pos.-Nr.: _____
 Grossiste: _____ N° de commande: _____ N° de position: _____

Datum: _____ Name: _____
 Date: _____ Nom: _____

Tel. bei Rückfragen: _____ Unterschrift: _____
 Tél. pour demande de précisions: _____ Signature: _____

Aufpreis für das Schneiden beachten. Tenir compte du surcoût dû à la coupe.

Waschtische / Art.-Nr. (bitte zutreffendes ankreuzen) Lavabos / N° de référence (veuillez cocher ce qui convient)				Zuschneidemasse in mm Schneidbereich A min. – A max. Cote de coupe en mm zone de coupe A min. – A max.
<input type="checkbox"/>	81843.1	1000 mm	Abstellfläche links / Tablette à gauche	700 – 985 mm
<input type="checkbox"/>	81843.2	1000 mm	Abstellfläche rechts / Tablette à droite	700 – 985 mm

Die ungeschnittenen Waschtischbreiten von allen zuschneidbaren Waschtischen weisen die üblichen keramischen Toleranzen auf.
 La largeur avant la coupe de tous les lavabos à couper présente les tolérances habituelles en céramique.

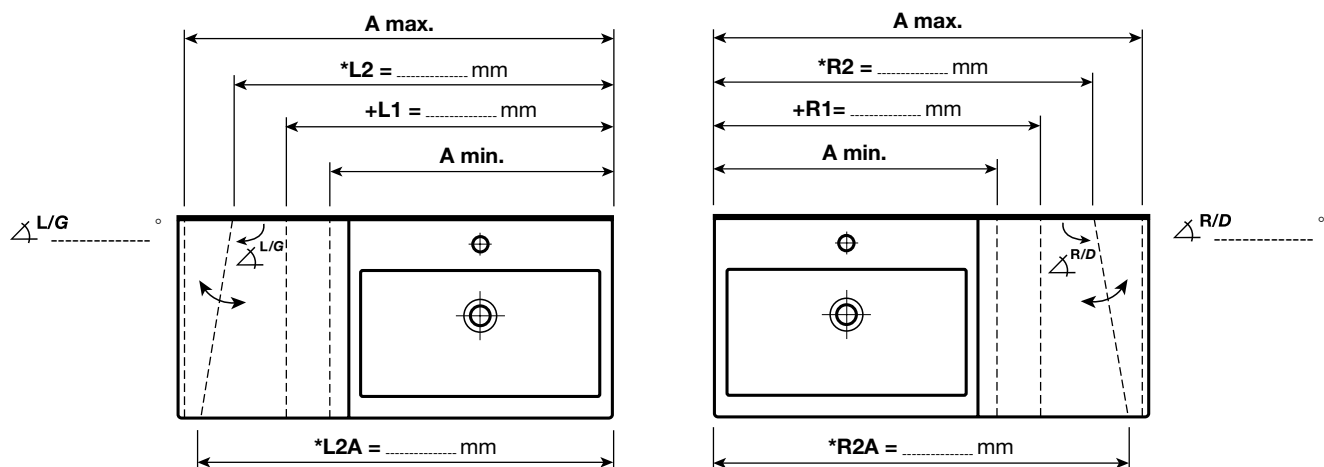
Für Zuschnitte sind unbedingt präzise Massangaben nötig. Falsch geschnittene Waschtische können nicht wieder verwendet werden. Deshalb können wir für Fehler, die durch falsche Angaben entstanden sind, nicht haften.

Pour les coupes, il est impératif d'indiquer les cotes précises. Des lavabos coupés à de mauvaises dimensions ne peuvent être repris. C'est pourquoi nous ne pouvons pas être tenu pour responsables des erreurs dues à de mauvaises indications.

**Diese Waschtische sind für den Einbau in Nischen nicht geeignet.
 Ces lavabos ne sont pas destinés à être insérés dans une niche.**

**Skizze des Zuschnittes: Masse des Zuschnittes direkt in Skizze eintragen
 Schéma de la coupe: porter les cotes de la coupe directement sur le schéma**

* Nur wenn Winkelangabe fehlt / Seulement si la valeur de l'angle n'est pas indiquée
 + Nur für rechtwinklige Schnitte / Seulement pour des coupes à angle droit



links geschnitten / coupe à gauche

rechts geschnitten / coupe à droite

Bestellformular für Zuschnitte von schneidbaren living square Waschtischen Formulaire de commande pour coupes de lavabos living square

Wir bestellen _____ Stück Waschtisch Farbe: _____ Installateur: _____
 Nous commandons _____ lavabo(s) Couleur: _____ Installateur: _____

Objekt / Objet: _____

Grosshändler: _____ Bestell-Nr.: _____ Pos.-Nr.: _____
 Grossiste: _____ N° de commande: _____ N° de position: _____

Datum: _____ Name: _____
 Date: _____ Nom: _____

Tel. bei Rückfragen: _____ Unterschrift: _____
 Tél. pour demande de précisions: _____ Signature: _____

Aufpreis für das Schneiden beachten. Tenir compte du surcoût dû à la coupe.

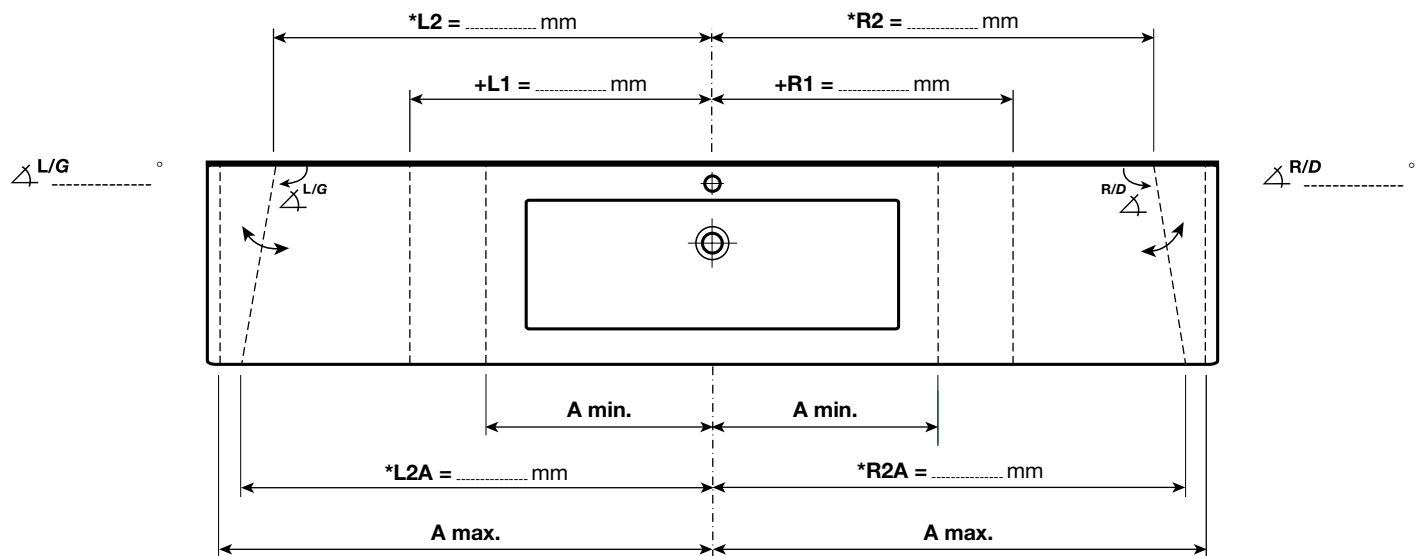
Waschtische / Art.-Nr. (bitte zutreffendes ankreuzen) Lavabos / N° de référence (veuillez cocher ce qui convient)		Zuschneidemasse in mm Schneidbereich A min. – A max. Cote de coupe en mm zone de coupe A min. – A max.	
<input type="checkbox"/>	81643.3	900 mm	325 – 435 mm
<input type="checkbox"/>	81643.5	1300 mm	325 – 635 mm
<input type="checkbox"/>	81643.8	1800 mm	500 – 885 mm

Die ungeschnittenen Waschtischbreiten von allen zuschneidbaren Waschtischen weisen die üblichen keramischen Toleranzen auf. Werden für den Einbau exakte Breiten gewünscht, sind beidseitig Schnitte erforderlich.
 La largeur avant la coupe de tous les lavabos à couper présente les tolérances habituelles en céramique.
 Si l'installation exige une largeur exacte (niche, meuble), il est nécessaire de couper les lavabos des deux côtés.

Für Zuschnitte sind unbedingt präzise Massangaben nötig. Falsch geschnittene Waschtische können nicht wieder verwendet werden. Deshalb können wir für Fehler, die durch falsche Angaben entstanden sind, nicht haften.
 Pour les coupes, il est impératif d'indiquer les cotes précises. Des lavabos coupés à de mauvaises dimensions ne peuvent être repris.
 C'est pourquoi nous ne pouvons pas être tenu pour responsables des erreurs dues à de mauvaises indications.

**Skizze des Zuschnittes: Masse des Zuschnittes direkt in Skizze eintragen
 Schéma de la coupe: porter les cotes de la coupe directement sur le schéma**

* Nur wenn Winkelangabe fehlt / Seulement si la valeur de l'angle n'est pas indiquée
 + Nur für rechtwinklige Schnitte / Seulement pour des coupes à angle droit



links geschnitten / coupe à gauche rechts geschnitten / coupe à droite beidseitig geschnitten / coupe des deux côtés