

## Bestellformular für Zuschnitte von schneidbaren palace Waschtischen Formulaire de commande pour coupes de lavabos palace

Wir bestellen \_\_\_\_\_ Stück Waschtisch Farbe: \_\_\_\_\_ Installateur: \_\_\_\_\_  
 Nous commandons \_\_\_\_\_ lavabo(s) Couleur: \_\_\_\_\_ Installateur: \_\_\_\_\_

Objekt/Objet: \_\_\_\_\_

Grosshändler: \_\_\_\_\_ Bestell-Nr.: \_\_\_\_\_ Pos.-Nr.: \_\_\_\_\_  
 Grossiste: \_\_\_\_\_ N° de commande: \_\_\_\_\_ N° de position: \_\_\_\_\_

Datum: \_\_\_\_\_ Name: \_\_\_\_\_  
 Date: \_\_\_\_\_ Nom: \_\_\_\_\_

Tel. bei Rückfragen: \_\_\_\_\_ Unterschrift: \_\_\_\_\_  
 Tél. pour demande de précisions: \_\_\_\_\_ Signature: \_\_\_\_\_

**Aufpreis für das Schneiden beachten. Tenir compte du surcoût dû à la coupe.**

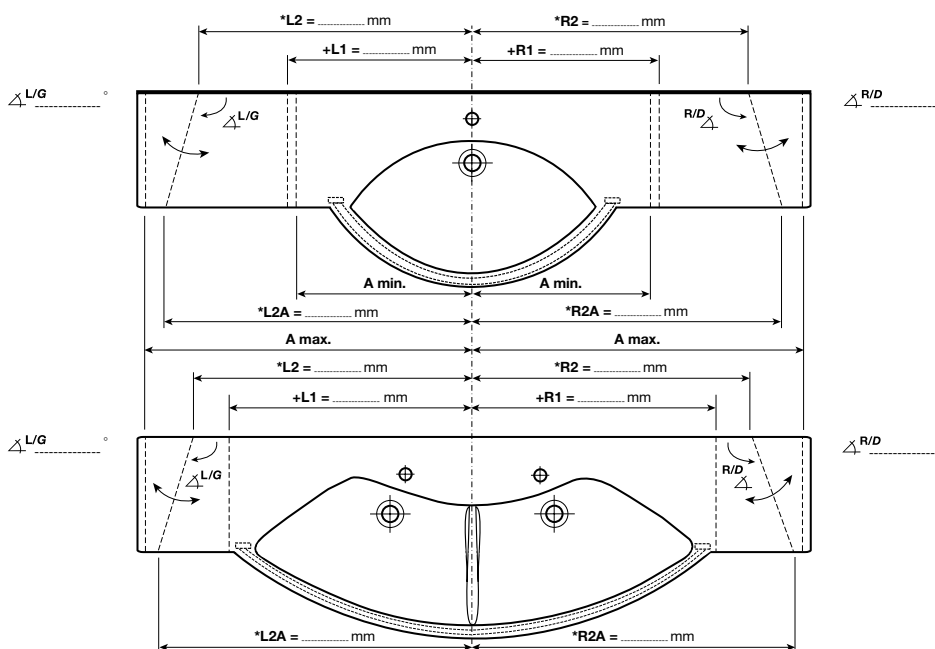
Waschtische / Art.-Nr. (bitte zutreffendes ankreuzen) Lavabos/N° de référence (veuillez cocher ce qui convient)				Zuschneidemasse in mm Schneidbereich A min. – A max. Cote de coupe en mm zone de coupe A min. – A max.	
<input type="checkbox"/>	81170.4	<input type="checkbox"/>	81270.4	1200 mm	450 – 585 mm
<input type="checkbox"/>	81170.6	<input type="checkbox"/>	81270.6	1500 mm	450 – 735 mm
<input type="checkbox"/>	81370.6	<input type="checkbox"/>	81470.6	1500 mm	675 – 735 mm

Die ungeschnittenen Waschtischbreiten von allen zuschneidbaren Waschtischen weisen die üblichen keramischen Toleranzen auf. Werden für den Einbau exakte Breiten gewünscht, sind beidseitig Schnitte erforderlich.  
 La largeur avant la coupe de tous les lavabos à couper présente les tolérances habituelles en céramique.  
 Si l'installation exige une largeur exacte (niche, meuble), il est nécessaire de couper les lavabos des deux côtés.

Für Zuschnitte sind unbedingt präzise Massangaben nötig. Falsch geschnittene Waschtische können nicht wieder verwendet werden. Deshalb können wir für Fehler, die durch falsche Angaben entstanden sind, nicht haften.  
 Pour les coupes, il est impératif d'indiquer les cotes précises. Des lavabos coupés à de mauvaises dimensions ne peuvent être repris.  
 C'est pourquoi nous ne pouvons pas être tenu pour responsables des erreurs dues à de mauvaises indications.

**Skizze des Zuschnittes: Masse des Zuschnittes direkt in Skizze eintragen  
 Schéma de la coupe: porter les cotes de la coupe directement sur le schéma**

\* Nur wenn Winkelangabe fehlt / Seulement si la valeur de l'angle n'est pas indiquée  
 + Nur für rechtwinklige Schnitte / Seulement pour des coupes à angle droit



## Bestellformular für Zuschnitte von schneidbaren palace Waschtischen Formulaire de commande pour coupes de lavabos palace

Wir bestellen \_\_\_\_\_ Stück Waschtisch Farbe: \_\_\_\_\_ Installateur: \_\_\_\_\_  
 Nous commandons \_\_\_\_\_ lavabo(s) Couleur: \_\_\_\_\_ Installateur: \_\_\_\_\_

Objekt/Objet: \_\_\_\_\_

Grosshändler: \_\_\_\_\_ Bestell-Nr.: \_\_\_\_\_ Pos.-Nr.: \_\_\_\_\_  
 Grossiste: \_\_\_\_\_ N° de commande: \_\_\_\_\_ N° de position: \_\_\_\_\_

Datum: \_\_\_\_\_ Name: \_\_\_\_\_  
 Date: \_\_\_\_\_ Nom: \_\_\_\_\_

Tel. bei Rückfragen: \_\_\_\_\_ Unterschrift: \_\_\_\_\_  
 Tél. pour demande de précisions: \_\_\_\_\_ Signature: \_\_\_\_\_

**Aufpreis für das Schneiden beachten. Tenir compte du surcoût dû à la coupe.**

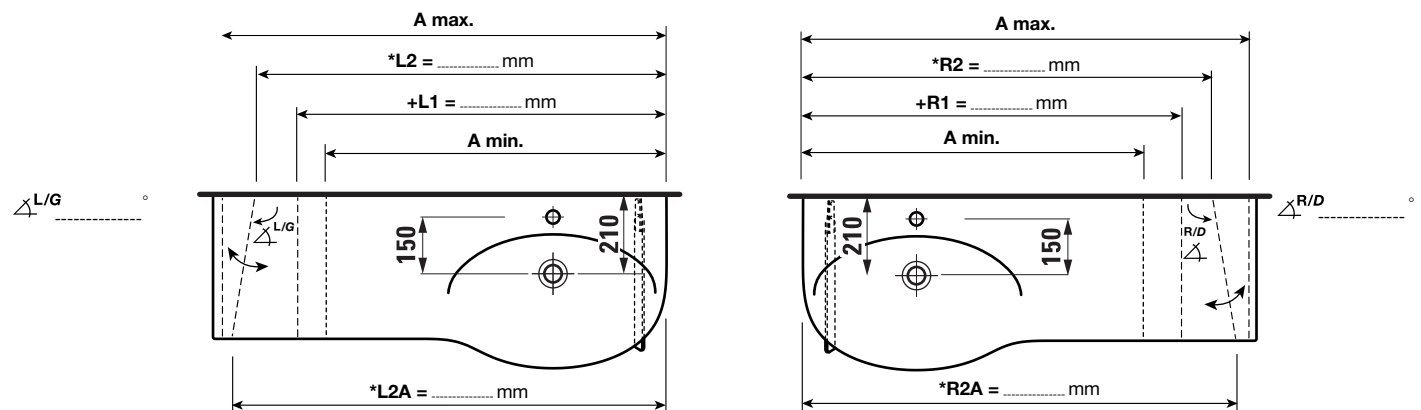
Waschtische / Art.-Nr. (bitte zutreffendes ankreuzen) Lavabos/N° de référence (veuillez cocher ce qui convient)		Zuschneidemasse in mm Schneidbereich A min. – A max. Cote de coupe en mm zone de coupe A min. – A max.	
<input type="checkbox"/>	81670.1	900 mm	800 – 885 mm
<input type="checkbox"/>	81670.2	900 mm	800 – 885 mm
<input type="checkbox"/>	81670.5	1200 mm	900 – 1185 mm
<input type="checkbox"/>	81670.6	1200 mm	900 – 1185 mm

Die ungeschnittenen Waschtischbreiten von allen zuschneidbaren Waschtischen weisen die üblichen keramischen Toleranzen auf.  
 La largeur avant la coupe de tous les lavabos à couper présente les tolérances habituelles en céramique.

Für Zuschnitte sind unbedingt präzise Massangaben nötig. Falsch geschnittene Waschtische können nicht wieder verwendet werden. Deshalb können wir für Fehler, die durch falsche Angaben entstanden sind, nicht haften.  
 Pour les coupes, il est impératif d'indiquer les cotes précises. Des lavabos coupés à de mauvaises dimensions ne peuvent être repris. C'est pourquoi nous ne pouvons pas être tenu pour responsables des erreurs dues à de mauvaises indications.

**Skizze des Zuschnittes: Masse des Zuschnittes direkt in Skizze eintragen  
 Schéma de la coupe: porter les cotes de la coupe directement sur le schéma**

\* Nur wenn Winkelangabe fehlt / Seulement si la valeur de l'angle n'est pas indiquée  
 + Nur für rechtwinklige Schnitte / Seulement pour des coupes à angle droit



links geschnitten/coupe à gauche

rechts geschnitten/coupe à droite